



РОССИЙСКАЯ ФЕДЕРАЦИЯ
СВЕРДЛОВСКАЯ ОБЛАСТЬ

ГЛАВА ОБУХОВСКОГО СЕЛЬСКОГО ПОСЕЛЕНИЯ КАМЫШЛОВСКОГО
МУНИЦИПАЛЬНОГО РАЙОНА СВЕРДЛОВСКОЙ ОБЛАСТИ

ПОСТАНОВЛЕНИЕ

От 05.08.2021 г.
с. Обуховское

№ 163

Об утверждении административного регламента по предоставлению муниципальной услуги «Выдача специального разрешения на движение по автомобильным дорогам местного значения тяжеловесного и (или) крупногабаритного транспортного средства»

В соответствии с пунктом 1 статьи 13 Федерального закона от 27 июля 2010 года № 210-ФЗ «Об организации предоставления государственных и муниципальных услуг», руководствуясь пунктом 5 части 1 статьи 16 Федерального закона от 06 октября 2003 года № 131-ФЗ «Об общих принципах организации местного самоуправления в Российской Федерации», руководствуясь Уставом Обуховского сельского поселения Камышловского муниципального района Свердловской области

ПОСТАНОВЛЯЮ:

1. Утвердить административный регламент предоставления муниципальной услуги «Выдача специального разрешения на движение по автомобильным дорогам местного значения тяжеловесного и (или) крупногабаритного транспортного средства»;

2. Признать утратившим силу постановление Главы Обуховского сельского поселения от 29 апреля 2013 года № 156 «Об утверждении Административного регламента предоставления муниципальной услуги по выдаче специального разрешения на движение по автомобильным дорогам местного значения МО "Обуховское сельское поселение" Свердловской области транспортного средства, осуществляющего перевозки тяжеловесных и (или) крупногабаритных грузов»;

3. Опубликовать настоящее постановление на официальном сайте Обуховского сельского поселения – обуховское.рф.

4. Постановление вступает в силу с момента его опубликования.

5. Контроль за исполнением настоящего постановления возложить на заместителя главы администрации Чистякова А.П.

Глава
Обуховского сельского поселения

В.И. Верхорубов

**Административный регламент
предоставления муниципальной услуги
«Выдача специального разрешения на движение по автомобильным дорогам
местного значения тяжеловесного
и (или) крупногабаритного транспортного средства»**

**Раздел 1. Общие положения
Предмет регулирования регламента**

1. Административный регламент предоставления муниципальной услуги (далее – Административный регламент) устанавливает порядок и стандарт предоставления муниципальной услуги «Выдача специального разрешения на движение по автомобильным дорогам местного значения Обуховского сельского поселения Камышловского муниципального района Свердловской области тяжеловесного и (или) крупногабаритного транспортного средства» (далее – муниципальная услуга).

2. Административный регламент устанавливает сроки и последовательность выполнения административных процедур Администрацией Обуховского сельского поселения Камышловского муниципального района Свердловской области (далее – Администрация), осуществляемых в ходе предоставления муниципальной услуги, порядок взаимодействия между должностными лицами, взаимодействия с заявителями.

Круг заявителей

3. Заявителями на получение муниципальной услуги являются заинтересованные юридические или физические лица либо индивидуальные предприниматели – владельцы транспортного средства, желающие осуществлять движение тяжеловесного и (или) крупногабаритного транспортного средства по автомобильным дорогам местного значения муниципального образования. От имени заявителей могут выступать их представители, имеющие право в соответствии с законодательством Российской Федерации либо в силу наделения их в порядке, установленном законодательством Российской Федерации, полномочиями выступать от их имени.

4. Информирование заявителей о порядке предоставления муниципальной услуги осуществляется непосредственно специалистами Администрации, ответственными за предоставление муниципальной услуги (далее – специалист Администрации), при личном приеме и по телефону, а также через Государственное бюджетное учреждение Свердловской области «Многофункциональный центр предоставления государственных и муниципальных услуг», филиалы и мобильные офисы Государственного бюджетного учреждения Свердловской области «Многофункциональный центр предоставления государственных и муниципальных услуг» (далее - МФЦ) и привлекаемые им организации.

5. Информация о месте нахождения, графиках (режиме) работы, номерах контактных телефонов, адресах электронной почты и официального сайта Администрации, информация о порядке предоставления муниципальной услуги и услуг,

которые являются необходимыми и обязательными для предоставления муниципальной услуги, размещена в федеральной государственной информационной системе «Единый портал государственных и муниципальных услуг (функций)» (далее – Единый портал) по адресу <https://www.gosuslugi.ru/137697/1/info>, на официальном сайте Администрации по адресу obukhovskoe.rf на информационном стенде Администрации, а также предоставляется непосредственно специалистами Администрации при личном приеме либо по телефону.

Информация о месте нахождения, графиках (режиме) работы, номерах контактных телефонов МФЦ, о порядке предоставления муниципальной услуги и услуг, которые являются необходимыми и обязательными для предоставления муниципальной услуги, и ссылка на официальный сайт Администрации размещена на официальном сайте МФЦ в сети Интернет по адресу: <https://mfc66.ru>, а также предоставляется непосредственно работниками МФЦ при личном приеме, а также по телефону.

Сведения об уполномоченных органах, имеющих право на выдачу специального разрешения на движение по автомобильным дорогам местного значения муниципального образования тяжеловесного и (или) крупногабаритного транспортного средства, указаны в приложении № 1 к Административному регламенту.

6. Основными требованиями к информированию граждан о порядке предоставления муниципальной услуги и услуг, которые являются необходимыми и обязательными для предоставления муниципальной услуги, являются достоверность предоставляемой информации, четкость в изложении информации, полнота информирования.

7. При общении с гражданами (по телефону или лично) специалисты Администрации должны корректно и внимательно относиться к гражданам, не унижая их чести и достоинства. Устное информирование о порядке предоставления муниципальной услуги должно проводиться с использованием официально-делового стиля речи.

8. Информирование заявителей о порядке предоставления муниципальной услуги может осуществляться с использованием средств автоинформирования (при наличии технической возможности).

Раздел 2. Стандарт предоставления муниципальной услуги **Наименование муниципальной услуги**

9. Наименование муниципальной услуги: «Выдача специального разрешения на движение по автомобильным дорогам местного значения муниципального образования тяжеловесного и (или) крупногабаритного транспортного средства».

Наименование органа, предоставляющего муниципальную услугу

10. Муниципальная услуга предоставляется Администрацией.
Администрация осуществляет выдачу специального разрешения на движение по автомобильным дорогам местного значения муниципального образования тяжеловесного и (или) крупногабаритного транспортного средства (далее – специальное разрешение) в случае, если маршрут, часть маршрута указанного транспортного средства проходят по автомобильным дорогам местного значения муниципального образования, при условии, что маршрут такого транспортного средства проходит в границах Свердловской области и указанный маршрут, часть маршрута не проходят по автомобильным дорогам федерального и регионального значения, участкам таких автомобильных дорог на движение по автомобильным дорогам тяжеловесного и (или) крупногабаритного транспортного средства в случае, если маршрут, часть маршрута указанного транспортного средства проходят по автомобильным дорогам местного значения сельского поселения при условии, что маршрут такого транспортного средства проходит в

границах населенных пунктов сельского поселения и указанные маршрут, часть маршрута не проходят по автомобильным дорогам федерального, регионального или межмуниципального, местного значения муниципального района, участкам таких автомобильных дорог, - в орган местного самоуправления сельского поселения либо в уполномоченные им подведомственные организации в случае закрепления законом субъекта Российской Федерации за сельским поселением вопроса осуществления дорожной деятельности в отношении таких автомобильных дорог.

При исполнении данного Административного регламента часть функций может исполняться с участием МФЦ и привлекаемых им организаций, в соответствии с соглашением о взаимодействии, заключенным с МФЦ в соответствии с требованиями Федерального закона от 27 июля 2010 года № 210-ФЗ «Об организации предоставления государственных и муниципальных услуг» (далее - Федеральный закон «Об организации предоставления государственных и муниципальных услуг»).

Наименование органов и организации, обращение в которые необходимо для предоставления муниципальной услуги

11. При предоставлении муниципальной услуги в качестве источников получения документов, необходимых для предоставления муниципальной услуги, могут принимать участие в рамках межведомственного информационного взаимодействия Федеральная налоговая служба (ФНС России), Федеральное казначейство (Казначейство России), Отделение государственной безопасности дорожного движения МО МВД России Камышловский (ОГИБДД МО МВД России Камышловский) (далее – Госавтоинспекция) и владельцы автомобильных дорог.

12. Запрещается требовать от заявителя осуществления действий, в том числе согласований, необходимых для получения муниципальной услуги и связанных с обращением в иные муниципальные и государственные органы и организации, за исключением получения услуг и получения документов и информации, предоставляемых в результате предоставления таких услуг, включенных в перечень услуг, которые являются необходимыми и обязательными для предоставления муниципальных услуг.

Описание результата предоставления муниципальной услуги

13. Результатом предоставления муниципальной услуги является:

1) Выдача специального разрешения. В соответствии с пунктом 5 Порядка выдачи специального разрешения результат предоставления муниципальной услуги предоставляется заявителю в форме документа на бумажном носителе. В случае если нагрузка на ось тяжеловесного транспортного средства превышает допустимую нагрузку на ось транспортного средства более чем на два процента, но не более чем на десять процентов, специальное разрешение на движение такого транспортного средства по установленному постоянному маршруту может быть выдано с использованием Единого портала в форме электронного документа, подписанного усиленной квалифицированной электронной подписью уполномоченного должностного лица Администрации. Выданное специальное разрешение в электронной форме должно быть распечатано на бумажном носителе.

1.1) Специальное разрешение выдается на одну поездку или на несколько поездок (не более десяти) транспортного средства по определенному маршруту без груза или с аналогичным грузом, имеющим одинаковую характеристику (полное наименование, марка, модель, габариты, масса). Специальное разрешение выдается на срок до трех месяцев. 1.2) В случае выдачи специального разрешения в электронной форме в соответствии с частью 17 статьи 31 Федерального закона от 8 ноября 2007 года № 257-ФЗ «Об автомобильных дорогах и о дорожной деятельности в Российской Федерации и о

внесении изменений в отдельные законодательные акты Российской Федерации» (далее – Федеральный закон «Об автодорогах»), специальное разрешение выдается на одну поездку и на срок до одного месяца.

1.3) Специальное разрешение выдается на одну поездку или на несколько поездок (не более тридцати) крупногабаритной сельскохозяйственной техники (комбайн, трактор) своим ходом в период с марта по сентябрь в пределах одного муниципального образования. Специальное разрешение выдается на срок до трех месяцев.

1.4) В случае если срок выданного специального разрешения на движение крупногабаритной сельскохозяйственной техники (комбайн, трактор) не истек, при этом соответствующим транспортным средством совершено предельное количество поездок, указанное в специальном разрешении, владелец транспортного средства вправе подать повторное заявление на движение данной крупногабаритной сельскохозяйственной техники (комбайн, трактор) своим ходом в период с марта по сентябрь в пределах одного муниципального образования. По такому заявлению специальное разрешение выдается на одну или несколько поездок (не более тридцати) на срок, не превышающий срок действия ранее выданного специального разрешения.

2) Отказ в выдаче специального разрешения.

Результат предоставления муниципальной услуги может быть представлен в форме документа на бумажном носителе – Извещения об отказе в выдаче специального разрешения на движение по автомобильным дорогам местного значения муниципального образования тяжеловесного и (или) крупногабаритного транспортного средства (далее – Извещение об отказе в выдаче специального разрешения), а также в виде информации об отказе в выдаче специального разрешения, направленной заявителю с использованием Единого портала.

Примерная форма Извещения об отказе в выдаче специального разрешения приведена в Приложении № 10 к Административному регламенту.

3) Исправление допущенных опечаток и ошибок в выданных специальных разрешениях.

Результат предоставления муниципальной услуги предоставляется заявителю в форме специального разрешения, содержащего верные сведения.

Срок предоставления муниципальной услуги, в том числе с учетом необходимости обращения в организации, участвующие в предоставлении муниципальной услуги, срок приостановления предоставления муниципальной услуги в случае, если возможность приостановления предусмотрена законодательством Российской Федерации и законодательством Свердловской области, срок выдачи (направления) документов, являющихся результатом предоставления муниципальной услуги

14. Специальное разрешение в случае, если требуется согласование только владельцев автомобильных дорог, и при наличии соответствующих согласований, документов, подтверждающих оплату заявителем платежей в счёт возмещения вреда, причиняемого тяжеловесным транспортным средством автомобильным дорогам местного значения муниципального образования, выдается в срок, не превышающий 11 рабочих дней с даты регистрации заявления Администрацией, в случае необходимости согласования маршрута транспортного средства с Госавтоинспекцией – в течение 15 рабочих дней с даты регистрации заявления Администрацией.

В случае, указанном в подпункте 1.4 пункта 13 Административного регламента, специальное разрешение выдается в течение четырех рабочих дней со дня его регистрации.

В случае если нагрузка на ось тяжеловесного транспортного средства превышает допустимую нагрузку на ось транспортного средства более чем на два процента, но не более чем на десять процентов, специальное разрешение на движение такого

транспортного средства по установленному постоянному маршруту, в том числе в форме электронного документа, выдается в упрощенном порядке.

В случае если установлено, что по маршруту, предложенному заявителем, для движения тяжеловесного и (или) крупногабаритного транспортного средства требуется разработка проекта организации дорожного движения, специального проекта, проведение обследования автомобильных дорог, их укрепление или принятие специальных мер по обустройству автомобильных дорог, их участков, а также пересекающих автомобильную дорогу сооружений и инженерных коммуникаций, срок выдачи специального разрешения увеличивается на срок проведения указанных мероприятий.

Разработка проекта организации дорожного движения, специального проекта в соответствии с частью 14 статьи 31 Федерального закона «Об автодорогах» и пунктом 56 приказа Минтранса России от 15.01.2014 № 7 «Об утверждении Правил обеспечения безопасности перевозок пассажиров и грузов автомобильным транспортом и городским наземным электрическим транспортом и Перечня мероприятий по подготовке работников юридических лиц и индивидуальных предпринимателей, осуществляющих перевозки автомобильным транспортом и городским наземным электрическим транспортом, к безопасной работе и транспортных средств к безопасной эксплуатации» обеспечивается заявителем.

Срок проведения оценки технического состояния автомобильных дорог и (или) их участков не должен превышать 30 рабочих дней.

Сроки и условия проведения укрепления автомобильных дорог и (или) принятия специальных мер по обустройству автомобильных дорог или их участков определяются в зависимости от объема выполняемых работ владельцами автомобильных дорог и пересекающих автомобильную дорогу сооружений и инженерных коммуникаций.

Администрация, в случае принятия решения об отказе в выдаче специального разрешения по основаниям, указанным в подпунктах 1 – 4 части второй пункта 22 Административного регламента, информирует заявителя посредством почтового отправления, электронной почты либо по телефону, указанному в заявлении, о принятом решении в течение четырех рабочих дней со дня регистрации заявления.

В случае отсутствия возможности использования Единого портала и (или) единой системы межведомственного электронного взаимодействия срок выдачи специального разрешения увеличивается на срок доставки документов Почтой России.

Заявления о пропуске крупногабаритных и (или) тяжеловесных транспортных средств, направляемых для ликвидации последствий чрезвычайных ситуаций, а также специализированных транспортных средств телеканалов, радиоканалов и иных вещателей (передвижных телевизионных станций, состоящих из основного и вспомогательного транспортного средства, груз которых составляет оборудование, необходимое для проведения съемок, и мобильных энергетических комплексов, направляемых на проведение съемок и трансляций), рассматриваются Администрацией в течение одного рабочего дня с даты его поступления.

В случае выдачи специального разрешения Администрацией в соответствии с абзацем десятым настоящего пункта, сведения об уплате государственной пошлины, а также подтверждающие оплату платежей за возмещение вреда, причиняемого автомобильным дорогам тяжеловесным транспортным средством, получаются Администрацией в течение пяти рабочих дней со дня выдачи специального разрешения.

Исправление опечаток и ошибок, допущенных при оформлении Администрацией проекта специального разрешения и приведших к несоответствию сведений, содержащихся в специальном разрешении, сведениям, содержащимся в документах заявителя, осуществляется в соответствии с пунктами 73 – 79, 126 – 132 Административного регламента.

С учетом обращения заявителя через МФЦ срок предоставления муниципальной услуги исчисляется с момента регистрации Администрацией соответствующего заявления с прилагаемыми к нему документами.

Нормативные правовые акты, регулирующие предоставление муниципальной услуги

15. Перечень нормативных правовых актов, регулирующих предоставление муниципальной услуги, с указанием их реквизитов и источников официального опубликования размещен на официальном сайте Администрации в информационно-телекоммуникационной сети «Интернет» (далее – сеть «Интернет») по адресу: обуховское.рф на Едином портале по адресу <https://www.gosuslugi.ru/137697/1/info>.

Администрация обеспечивает размещение и актуализацию перечня указанных нормативных правовых актов на своем официальном сайте в сети «Интернет», а также на Едином портале.

Исчерпывающий перечень документов, необходимых в соответствии с законодательством Российской Федерации и законодательством Свердловской области для предоставления муниципальной услуги и услуг, являющихся необходимыми и обязательными для предоставления муниципальной услуги, и подлежащих представлению заявителем, способы их получения заявителем, в том числе в электронной форме, порядок их представления

16. Для предоставления муниципальной услуги заявитель представляет в Администрацию либо в МФЦ заявление на получение специального разрешения по форме, установленной приложением № 2 к Административному регламенту.

В заявлении указывается:

наименование уполномоченного органа;

наименование и организационно-правовая форма - для юридических лиц;

идентификационный номер налогоплательщика (далее - ИНН) и основной государственный регистрационный номер (далее - ОГРН или ОГРНИП) – для юридических лиц и индивидуальных предпринимателей;

адрес местонахождения юридического лица, фамилия, имя, отчество (при наличии) руководителя, телефон;

фамилия, имя, отчество (при наличии), адрес места жительства, данные документа, удостоверяющего личность, - для физических лиц и индивидуальных предпринимателей (с указанием статуса индивидуального предпринимателя);

банковские реквизиты (наименование банка, расчетный счет, корреспондентский счет, банковский индивидуальный код);

исходящий номер (при необходимости) и дата заявления; наименование, адрес и телефон владельца транспортного средства;

маршрут движения (пункт отправления - пункт назначения с указанием их адресов в населенных пунктах, если маршрут проходит по улично-дорожной сети населенных пунктов, без указания промежуточных пунктов);

вид перевозки (межрегиональная, местная), срок перевозки, количество поездок;

характеристика груза (при наличии груза) (полное наименование, марка, модель, габариты, масса, делимость, длина свеса (при наличии));

сведения о транспортном средстве (автопоезде) (марка и модель транспортного средства (тягача, прицепа (полуприцепа)), государственный регистрационный номер транспортного средства (тягача, прицепа (полуприцепа)), параметры транспортного средства (автопоезда) (масса транспортного средства (автопоезда) без груза/с грузом, масса тягача, прицепа (полуприцепа)), расстояние между осями, нагрузки на оси, габариты транспортного средства (автопоезда) (длина, ширина, высота), минимальный

радиус поворота с грузом, необходимость автомобиля сопровождения (прикрытия), предполагаемая максимальная скорость движения транспортного средства (автопоезда) с учетом конструктивных особенностей транспортного средства и конкретных дорожных условий на маршруте движения.

В случае движения крупногабаритной сельскохозяйственной техники (комбайн, трактор) своим ходом в период с марта по сентябрь в пределах одного муниципального образования в заявлении указывается пункт отправления и пункт назначения с указанием подъездов к местам проведения сельскохозяйственных работ.

К заявлению прилагаются:

1) копия документов каждого транспортного средства (паспорт транспортного средства или свидетельство о регистрации транспортного средства, паспорт самоходной машины), с использованием которого планируется поездка;

2) схема тяжеловесного и (или) крупногабаритного транспортного средства (автопоезда) с изображением размещения груза (при наличии груза) (рекомендуемый образец схемы приведен в приложении № 3 к Административному регламенту). На схеме изображается транспортное средство, планируемое к участию в перевозке, его габариты с грузом (при наличии груза), количество осей и колес на нем, взаимное расположение осей и колес, распределение нагрузки по осям и в случае неравномерного распределения нагрузки по длине оси - распределение на отдельные колеса, а также при наличии груза - габариты груза, расположение груза на транспортном средстве, погрузочная высота, свес (при наличии) (изображается вид в профиль, сзади), способы, места крепления груза;

3) сведения о технических требованиях к перевозке заявленного груза в транспортном положении (в случае перевозки груза) - сведения изготовителя, производителя груза, эксплуатационные документы, содержащие информацию о весогабаритных параметрах груза;

4) копия ранее выданного специального разрешения, срок действия которого на момент подачи заявления не истек, - в случае повторной подачи заявления на движение крупногабаритной сельскохозяйственной техники (комбайн, трактор) своим ходом в период с марта по сентябрь в пределах одного муниципального образования при наличии действующего специального разрешения на данное транспортное средство.

В случае если заявление подается повторно в порядке, предусмотренном абзацем вторым пункта 14 Административного регламента, документы, указанные в подпунктах 1 - 3 части четвертой настоящего пункта, к заявлению не прилагаются.

В соответствии с частью 6 статьи 7 Федерального закона «Об организации предоставления государственных и муниципальных услуг» личность заявителя при приеме документов устанавливается на основании представленных заявителем паспорта гражданина Российской Федерации и иных документов, удостоверяющих личность заявителя, в соответствии с законодательством Российской Федерации.

В случае подачи заявления представителем владельца транспортного средства к заявлению также прилагается документ, подтверждающий полномочия представителя владельца транспортного средства, например, доверенность, оформленная и выданная в порядке, предусмотренном законодательством Российской Федерации.

17. Для получения документов, необходимых для предоставления муниципальной услуги, указанных в подпунктах 1 - 3 части четвертой пункта 16 Административного регламента, заявитель лично обращается в органы государственной власти, учреждения и организации.

18. Заявление и документы, необходимые для предоставления муниципальной услуги, указанные в части четвертой пункта 16 Административного регламента, представляются в Администрацию посредством личного обращения заявителя (его представителя), через МФЦ, посредством почтового отправления, факсимильной связи Администрации с последующим представлением оригиналов заявления и схемы транспортного средства (автопоезда), заверенных копий документов и материалов,

указанных в подпункте 1 части четвертой пункта 16 Административного регламента, или с использованием Единого портала в форме электронных документов для их рассмотрения в соответствии с настоящим Административным регламентом.

Заявление на получение специального разрешения в электронном виде подается в Администрацию через Единый портал.

Заявление заявителем оформляется на русском языке машинописным текстом (буквами латинского алфавита возможно оформление адреса владельца транспортного средства, наименования владельца транспортного средства, груза, марок и моделей транспортных средств, их государственных регистрационных знаков). В случае обращения заявителя в МФЦ с комплексным запросом, заявление оформляется МФЦ.

Под комплексным запросом понимается возможность получения муниципальной услуги при однократном обращении заявителя в МФЦ с запросом о предоставлении нескольких государственных и (или) муниципальных услуг (далее – комплексный запрос).

При заполнении заявления не допускаются исправления, использование сокращений слов и аббревиатур (за исключением используемых в организационно-правовой форме юридического лица (индивидуального предпринимателя) и названии организации).

Заявление, схема транспортного средства (автопоезда), а также копии документов, указанных в подпункте 1 части четвертой пункта 16 Административного регламента, должны быть подписаны заявителем (для физических лиц и индивидуальных предпринимателей) или руководителем (иным уполномоченным лицом) и заверены печатью (при наличии) (для юридических лиц). В случае обращения заявителя в МФЦ с комплексным запросом, заявление подписывается уполномоченным работником МФЦ и скрепляется печатью МФЦ.

В этом случае к заявлению прикладывается заверенная МФЦ копия комплексного запроса.

При предоставлении документов через Единый портал заявление и электронные образы документов, указанные в подпунктах 1 - 3 части четвертой пункта 16 Административного регламента, должны быть подписаны простой электронной подписью заявителя.

Документы, необходимые в соответствии с нормативными правовыми актами для предоставления услуг, которые являются необходимыми и обязательными для предоставления муниципальной услуги, отсутствуют.

Исчерпывающий перечень документов, необходимых в соответствии с законодательством Российской Федерации и законодательством Свердловской области для предоставления муниципальной услуги, которые находятся в распоряжении государственных органов, органов местного самоуправления и иных органов, участвующих в предоставлении муниципальных услуг, и которые заявитель вправе представить, а также способы их получения заявителями, в том числе в электронной форме, порядок их представления

19. Документы, необходимые в соответствии с нормативными правовыми актами для предоставления муниципальной услуги, которые находятся в распоряжении государственных органов, органов местного самоуправления и иных органов:

Администрация в отношении владельца транспортного средства получает информацию, в том числе с использованием единой системы межведомственного электронного взаимодействия и (или) подключаемых к ней региональных систем межведомственного электронного взаимодействия, по межведомственному запросу, исключая требование данных документов у заявителя:

- о государственной регистрации в качестве индивидуального предпринимателя или юридического лица, зарегистрированных на территории Российской Федерации;

- об оплате заявителем государственной пошлины за выдачу специального разрешения; - о возмещении заявителем вреда, причиняемого автомобильным дорогам тяжеловесным транспортным средством;

- об оплате заявителем оценки технического состояния автомобильных дорог в случае, если такие работы были проведены по согласованию с заявителем;

- об оплате заявителем принятия специальных мер по обустройству пересекающих автомобильную дорогу сооружений и инженерных коммуникаций, определенных согласно проведенной оценке технического состояния автомобильной дороги и в установленных законодательством случаях;

- об оплате заявителем укрепления автомобильных дорог или принятия специальных мер по обустройству автомобильных дорог или их участков, определенных согласно проведенной оценке технического состояния автомобильной дороги и в установленных законодательством случаях.

Заявитель вправе представить указанную информацию в Администрацию или МФЦ при подаче заявления по собственной инициативе. Порядок получения заявителем сведений о государственной регистрации юридических лиц, индивидуальных предпринимателей, крестьянских (фермерских) хозяйств размещен на официальном сайте Федеральной налоговой службы Российской Федерации. Сведения о необходимых платежах заявителем могут быть получены в кредитных организациях, осуществляющих прием платежей в бюджет и внебюджетные фонды, в которых производились указанные платежи.

Непредставление заявителем указанных документов не является основанием для отказа заявителю в предоставлении муниципальной услуги.

Администрация получает информацию о согласовании владельцами автомобильных дорог маршрута тяжеловесного и (или) крупногабаритного транспортного средства, в том числе с использованием единой системы межведомственного электронного взаимодействия и (или) подключаемых к ней региональных систем межведомственного электронного взаимодействия по межведомственному запросу.

Указание на запрет требовать от заявителя представления документов и информации или осуществления действий

20. Администрация и МФЦ не вправе требовать от заявителя:

а) предоставления документов и информации или осуществления действий, предоставление или осуществление которых не предусмотрено нормативными правовыми актами, регулирующими отношения, возникающие в связи с предоставлением муниципальной услуги;

б) представления документов и информации, которые в соответствии с нормативными правовыми актами Российской Федерации и нормативными правовыми актами Правительства Свердловской области находятся в распоряжении государственных органов, органов местного самоуправления и (или) подведомственных государственным органам и органам местного самоуправления организаций, участвующих в предоставлении государственных или муниципальных услуг, за исключением документов, указанных в части 6 статьи 7 Федерального закона «Об организации предоставления государственных и муниципальных услуг»;

в) представления документов и информации, отсутствие и (или) недостоверность которых не указывались при первоначальном отказе в приеме документов, необходимых для предоставления муниципальной услуги, либо в предоставлении муниципальной услуги, за исключением следующих случаев:

- изменение требований нормативных правовых актов, касающихся предоставления муниципальной услуги, после первоначальной подачи заявления о предоставлении муниципальной услуги;

- наличие ошибок в заявлении о предоставлении муниципальной услуги и документах, поданных заявителем после первоначального отказа в приеме документов, необходимых для предоставления муниципальной услуги, либо в предоставлении муниципальной услуги и не включенных в представленный ранее комплект документов; - истечение срока действия документов или изменение информации после первоначального отказа в приеме документов, необходимых для предоставления муниципальной услуги, либо в предоставлении муниципальной услуги;

- выявление документально подтвержденного факта (признаков) ошибочного или противоправного действия (бездействия) должностного лица Администрации, специалиста Администрации, работника МФЦ при первоначальном отказе в приеме документов, необходимых для предоставления муниципальной услуги, либо в предоставлении муниципальной услуги. В данном случае в письменном виде за подписью руководителя Администрации, руководителя МФЦ при первоначальном отказе в приеме документов, необходимых для предоставления муниципальной услуги, заявитель уведомляется об указанном факте, а также приносятся извинения за доставленные неудобства;

г) представления документов, подтверждающих внесение заявителем платы за предоставление муниципальной услуги.

При предоставлении муниципальной услуги запрещается:

- отказывать в приеме заявления и иных документов, необходимых для предоставления муниципальной услуги, в случае, если заявление и документы, необходимые для предоставления муниципальной услуги, поданы в соответствии с информацией о сроках и порядке предоставления муниципальной услуги, опубликованной на Едином портале либо на официальном сайте Администрации;

- отказывать в предоставлении муниципальной услуги в случае, если запрос и документы, необходимые для предоставления муниципальной услуги, поданы в соответствии с информацией о сроках и порядке предоставления муниципальной услуги, опубликованной на Едином портале либо на официальном сайте Администрации.

Исчерпывающий перечень оснований для отказа в приёме документов, необходимых для предоставления муниципальной услуги

21. Основаниями для отказа в регистрации заявления и документов, необходимых для предоставления муниципальной услуги, являются:

1) подписание заявления лицом, не имеющим полномочий на подписание данного заявления;

2) отсутствие в заявлении сведений, установленных пунктом 16 Административного регламента;

3) отсутствие прилагаемых к заявлению документов, соответствующих требованиям пунктов 9 и 10 Порядка выдачи специального разрешения (с учётом исключений, установленных подпунктом 3 пункта 12 Порядка выдачи специального разрешения), а также копии комплексного запроса в случае обращения заявителя в МФЦ с комплексным запросом. После устранения оснований для отказа в приеме документов заявитель вправе обратиться повторно для получения муниципальной услуги.

Исчерпывающий перечень оснований для приостановления или отказа в предоставлении муниципальной услуги

22. Основания для приостановления предоставления муниципальной услуги отсутствуют. Администрация отказывает в выдаче специального разрешения в случаях, если:

1) согласно Порядку выдачи специального разрешения не вправе выдавать специальные разрешения по заявленному маршруту;

2) информация о государственной регистрации владельца транспортного средства в качестве индивидуального предпринимателя или юридического лица не совпадает с соответствующей информацией, указанной в заявлении;

3) сведения, предоставленные в заявлении и документах, не соответствуют техническим характеристикам транспортного средства и груза, а также технической возможности осуществления заявленного движения тяжеловесных и (или) крупногабаритных транспортных средств;

4) установленные требования о перевозке делимого груза не соблюдены;

5) при согласовании маршрута установлена невозможность осуществления перевозки по заявленному маршруту тяжеловесного и (или) крупногабаритного транспортного средства с заявленными техническими характеристиками в связи с техническим состоянием автомобильной дороги, искусственного сооружения или инженерных коммуникаций, а также по требованиям безопасности дорожного движения;

6) отсутствует согласие заявителя на:

- проведение оценки технического состояния автомобильной дороги согласно пункту 1.7 пункта 56 Административного регламента;

- принятие специальных мер по обустройству пересекающих автомобильную дорогу сооружений и инженерных коммуникаций, определенных согласно проведенной оценке технического состояния автомобильной дороги и в установленных законодательством случаях;

- укрепление автомобильных дорог или принятие специальных мер по обустройству автомобильных дорог или их участков, определенных согласно проведенной оценке технического состояния автомобильной дороги и в установленных законодательством случаях;

7) заявитель не произвел оплату оценки технического состояния автомобильных дорог, их укрепления в случае, если такие работы были проведены по согласованию с заявителем;

8) заявитель не произвел оплату принятия специальных мер по обустройству автомобильных дорог, их участков, а также пересекающих автомобильную дорогу сооружений и инженерных коммуникаций, если такие работы были проведены по согласованию с заявителем;

9) заявитель не внес плату в счет возмещения вреда, причиняемого автомобильным дорогам тяжеловесным транспортным средством;

10) отсутствуют оригиналы заявления и схемы автопоезда на момент выдачи специального разрешения, заверенные регистрационные документы транспортного средства, если заявление и документы направлялись в уполномоченный орган с использованием факсимильной связи;

11) отсутствует согласование владельцев автомобильных дорог или согласующих организаций, если не требуется разработка специального проекта и (или) проекта организации дорожного движения;

12) отсутствует специальный проект, проект организации дорожного движения (при необходимости);

13) крупногабаритная сельскохозяйственная техника (комбайн, трактор) в случае повторной подачи заявления в соответствии с подпунктом 4 части четвертой пункта 16 Административного регламента является тяжеловесным транспортным средством.

После устранения оснований для отказа в предоставлении муниципальной услуги заявитель вправе обратиться повторно для получения муниципальной услуги.

Перечень услуг, которые являются необходимыми и обязательными для предоставления муниципальной услуги, в том числе сведения о документе (документах), выдаваемом (выдаваемых) организациями, участвующими в предоставлении муниципальной услуги

Услуг(и), которые являются необходимыми и обязательными для предоставления муниципальной услуги в соответствии с постановлением Правительства Свердловской области от 14.09.2011 № 1211-ПП «Об утверждении Перечня услуг, которые являются необходимыми и обязательными для предоставления исполнительными органами государственной власти Свердловской области государственных услуг и предоставляются организациями, участвующими в предоставлении государственных услуг, и Порядка определения платы за оказание услуг, которые являются необходимыми и обязательными для предоставления исполнительными органами государственной власти Свердловской области государственных услуг», законодательством Российской Федерации не предусмотрено.

Порядок, размер и основания взимания государственной пошлины или иной платы, взимаемой за предоставление муниципальной услуги

24. Государственная пошлина уплачивается заявителем за предоставление муниципальной услуги, в соответствии с пунктом 6 части 1 статьи 333.18 Федерального закона от 5 августа 2000 года № 117-ФЗ «Налоговый кодекс Российской Федерации. Часть вторая», при обращении за выдачей специального разрешения – до подачи заявления.

Выдача специального разрешения заявителю осуществляется Администрацией после получения подтверждения уплаты заявителем платежей за возмещение вреда автомобильным дорогам, причиняемого тяжеловесными транспортными средствами, расходов на проведение оценки технического состояния автомобильных дорог, проведение укрепления автомобильных дорог или принятия специальных мер по обустройству автомобильных дорог или их участков, принятие специальных мер по обустройству пересекающих автомобильную дорогу сооружений и инженерных коммуникаций.

Факт уплаты плательщиком государственной пошлины, платежей за возмещение вреда автомобильным дорогам, причиняемого тяжеловесными транспортными средствами, расходов на проведение оценки технического состояния автомобильных дорог, проведение укрепления автомобильных дорог или принятия специальных мер по обустройству автомобильных дорог или их участков, принятие специальных мер по обустройству пересекающих автомобильную дорогу сооружений и инженерных коммуникаций, подтверждается также с использованием информации об уплате государственной пошлины, содержащейся в Государственной информационной системе о государственных и муниципальных платежах (далее – ГИС ГМП), предусмотренной Федеральным законом «Об организации предоставления государственных и муниципальных услуг».

При наличии в ГИС ГМП информации об уплате государственной пошлины, платежей за возмещение вреда автомобильным дорогам, причиняемого тяжеловесными транспортными средствами, расходов на проведение оценки технического состояния автомобильных дорог, проведение укрепления автомобильных дорог или принятия специальных мер по обустройству автомобильных дорог или их участков, принятие специальных мер по обустройству пересекающих автомобильную дорогу сооружений и инженерных коммуникаций, дополнительное подтверждение уплаты плательщиком государственной пошлины не требуется.

Заявитель вправе представить указанную информацию в Администрацию по собственной инициативе.

Информация о предоставлении муниципальной услуги, в том числе о ходе предоставления муниципальной услуги, сообщается бесплатно.

Государственная пошлина установлена в соответствии с Налоговым кодексом Российской Федерации.

Размер государственной пошлины установлен абзацем третьим подпункта 111 пункта 1 статьи 333.33 Налогового кодекса Российской Федерации (образец заполнения расчетных документов на оплату государственной пошлины за выдачу специального разрешения представлен в Приложении № 4 к Административному регламенту).

Заявителем производится оплата в счёт возмещения вреда, причиняемого тяжеловесными транспортными средствами, а также, при необходимости, оплата расходов на осуществление оценки технического состояния автомобильных дорог, их укрепление, в случае, если такие работы были проведены по согласованию с заявителем, оплата принятия специальных мер по обустройству автомобильных дорог и пересекающих их сооружений и инженерных коммуникаций в пределах согласованного маршрута.

Оплата расходов на осуществление оценки технического состояния автомобильных дорог, их укрепление, оплата принятия специальных мер по обустройству автомобильных дорог и пересекающих их сооружений и инженерных коммуникаций в пределах согласованного маршрута, в случае, если такие работы были проведены по согласованию с заявителем, осуществляется в соответствии с расчётами, предоставленными владельцами автомобильных дорог и владельцами сооружений и инженерных коммуникаций, с учётом требований Порядка проведения оценки технического состояния автомобильных дорог, утверждённого Приказом Министерства транспорта Российской Федерации от 27.08.2009 № 150.

Порядок, размер и основания взимания платы за предоставление услуг, которые являются необходимыми и обязательными для предоставления муниципальной услуги, включая информацию о методике расчета размера такой платы

25. Услуг, которые являются необходимыми и обязательными для предоставления муниципальной услуги, в том числе сведения о документе (документах), выдаваемом (выдаваемых) организациями, участвующими в предоставлении муниципальной услуги, законодательством Российской Федерации и Свердловской области не предусмотрено.

Максимальный срок ожидания в очереди при подаче запроса о предоставлении муниципальной услуги, услуги, предоставляемой организацией участвующей в предоставлении муниципальной услуги, и при получении результата предоставления таких услуг

26. Максимальный срок ожидания в очереди в Администрации при подаче заявления о предоставлении муниципальной услуги и получении результата предоставления муниципальной услуги – не более 15 минут.

При обращении заявителя в МФЦ срок ожидания в очереди при подаче заявления о предоставлении муниципальной услуги и при получении результата муниципальной услуги также не должен превышать 15 минут.

При подаче заявления на получение муниципальной услуги с прилагаемыми документами посредством почты, факса, с использованием информационно телекоммуникационных ресурсов Администрации в сети «Интернет» либо через Единый портал необходимость ожидания в очереди исключается.

Срок и порядок регистрации запроса заявителя о предоставлении муниципальной услуги и услуги, предоставляемой организацией, участвующей предоставлении муниципальной услуги, в том числе в электронной форме

27. При получении заявления Администрацией специалист Администрации проверяет правильность заполнения заявления, полученного от заявителя или МФЦ (в случае обращения заявителя в МФЦ, в том числе с комплексным запросом), наличие документов и сведений, указанных в пункте 16 Административного регламента, и с учётом положений пункта 21 Административного регламента в течение одного рабочего дня регистрирует его в Журнале регистрации заявлений Администрации (Приложение № 5 к Административному регламенту).

28. В случае если заявление и иные документы, необходимые для предоставления муниципальной услуги, поданы в электронной форме, Администрация не позднее одного рабочего дня, следующего за днем подачи заявления, направляет заявителю электронное сообщение о принятии либо об отказе в принятии запроса. Регистрация заявления и иных документов, необходимых для предоставления муниципальной услуги, направленных в форме электронных документов, при отсутствии оснований для отказа в приеме запроса и иных документов, необходимых для предоставления муниципальной услуги, осуществляется не позднее одного рабочего дня, следующего за днем подачи запроса и иных документов, необходимых для предоставления муниципальной услуги, в Администрацию.

29. Регистрация заявления и иных документов, необходимых для предоставления муниципальной услуги, осуществляется в порядке, предусмотренном в разделе 3 Административного регламента.

Требования к помещениям, в которых предоставляется муниципальная услуга, к залу ожидания, местам для заполнения запросов о предоставлении муниципальной услуги, информационным стендам с образцами их заполнения и перечнем документов, необходимых для предоставления каждой муниципальной услуги, размещению и оформлению визуальной, текстовой и мультимедийной информации о порядке предоставления такой услуги, в том числе к обеспечению доступности для инвалидов указанных объектов в соответствии с законодательством Российской Федерации и законодательством Свердловской области о социальной защите инвалидов

30. В помещениях, в которых предоставляется муниципальная услуга, обеспечиваются:

1) соответствие санитарно-эпидемиологическим правилам и нормативам, правилам противопожарной безопасности;

2) создание инвалидам следующих условий доступности объектов в соответствии с требованиями, установленными законодательными и иными нормативными правовыми актами:

- возможность беспрепятственного входа в объекты и выхода из них;

- возможность самостоятельного передвижения по территории объекта в целях доступа к месту предоставления муниципальной услуги, в том числе с помощью работников объекта, предоставляющих муниципальные услуги, ассистивных и вспомогательных технологий, а также сменного кресла-коляски;

3) помещения должны иметь места для ожидания, информирования, приема заявителей.

Места ожидания обеспечиваются стульями, кресельными секциями, скамьями (банкетками);

4) помещения должны иметь туалет со свободным доступом к нему в рабочее время;

5) места информирования, предназначенные для ознакомления граждан с информационными материалами, оборудуются:

- информационными стендами или информационными электронными терминалами;
- столами (стойками) с канцелярскими принадлежностями для оформления документов, стульями.

На информационных стендах в помещениях, предназначенных для приема граждан, размещается информация, указанная в пункте 5 Административного регламента.

Оформление визуальной, текстовой и мультимедийной информации о порядке предоставления муниципальной услуги должно соответствовать оптимальному зрительному и слуховому восприятию этой информации заявителями, в том числе заявителями с ограниченными возможностями.

Показатели доступности и качества муниципальной услуги, в том числе количество взаимодействий заявителя с должностными лицами при предоставлении муниципальной услуги и их продолжительность, возможность получения информации о ходе предоставления муниципальной услуги, в том числе с использованием информационно-коммуникационных технологий, возможность либо невозможность получения муниципальной услуги в многофункциональном центре предоставления государственных и муниципальных услуг (в том числе в полном объеме), в любом территориальном подразделении органа, предоставляющего муниципальную услугу, по выбору заявителя (экстерриториальный принцип), посредством запроса о предоставлении нескольких государственных и (или) муниципальных услуг в многофункциональном центре предоставления государственных и муниципальных услуг

31. Показателями доступности и качества предоставления муниципальной услуги являются:

- 1) возможность получения информации о ходе предоставления муниципальной услуги, в том числе с использованием информационно-коммуникационных технологий;
- 2) возможность получения муниципальной услуги в МФЦ;
- 3) возможность получения муниципальной услуги в Администрации;
- 4) возможность получения муниципальной услуги посредством запроса о предоставлении нескольких государственных и (или) муниципальных услуг в МФЦ.

32. При предоставлении муниципальной услуги взаимодействие заявителя со специалистами Администрации либо МФЦ осуществляется при личном обращении заявителя не более 2 раз в следующих случаях:

- при подаче в Администрацию или в МФЦ документов, необходимых для предоставления муниципальной услуги;
- за получением в Администрации или МФЦ результата предоставления муниципальной услуги;

Время, затраченное заявителем при взаимодействии со специалистами Администрации либо МФЦ при предоставлении муниципальной услуги, составляет:

- при подаче в Администрацию или МФЦ документов, необходимых для предоставления муниципальной услуги, от 30 минут до 5 часов;
- при получении результата предоставления муниципальной услуги в Администрации или МФЦ не более 30 минут.

При подаче заявления на получение муниципальной услуги с прилагаемыми документами посредством почты, факса, с использованием информационно-телекоммуникационных ресурсов Администрации или МФЦ в сети «Интернет», либо через Единый портал взаимодействие заявителя со специалистами Администрации или МФЦ исключается. Взаимодействие заявителя со специалистами Администрации или МФЦ в обязательном порядке осуществляется только при получении

положительного результата предоставления муниципальной услуги в Администрации или в МФЦ.

Извещение об отказе в выдаче специального разрешения направляется Администрацией заявителю любым доступным способом, а в случае подачи заявления на получение муниципальной услуги через МФЦ – в МФЦ для выдачи заявителю. Заявитель вправе получить Извещение об отказе в выдаче специального разрешения в Администрации или МФЦ лично.

Продолжительность взаимодействия – не более 30 минут.

Иные требования, в том числе учитывающие особенности предоставления муниципальной услуги в МФЦ, особенности предоставления муниципальной услуги по экстерриториальному принципу (в случае, если муниципальная услуга предоставляется по экстерриториальному принципу) и особенности предоставления муниципальной услуги в электронной форме

33. Заявитель вправе подать заявление на получение муниципальной услуги в любом подразделении МФЦ на территории Свердловской области при наличии технической возможности.

34. Заявители вправе представить заявление в электронном виде с использованием электронных носителей и (или) официального сайта Администрации в сети «Интернет» или Единого портала (без использования электронных носителей), иным способом, позволяющим передать в электронном виде заявления и иные документы. К заявлению в электронном виде прилагаются документы, указанные в пункте 16 Административного регламента.

35. При обращении за получением муниципальной услуги в электронном виде заявление и электронный образ каждого документа подписывается простой электронной подписью.

Раздел 3. Состав, последовательность и сроки выполнения административных процедур (действий), требования к порядку их выполнения, в том числе особенности выполнения административных процедур (действий) в электронной форме, а также особенности выполнения административных процедур (действий) в многофункциональных центрах предоставления государственных и муниципальных услуг

36. Исчерпывающий перечень административных процедур при предоставлении Администрацией муниципальной услуги:

1) подача заявителем в Администрацию заявления и прилагаемых документов, проверка Администрацией правильности заполнения заявления, наличия документов и сведений, указанных в пункте 16 Административного регламента, регистрация заявления Администрацией;

2) формирование и направление межведомственных запросов в органы (организации), участвующие в предоставлении муниципальной услуги;

3) рассмотрение Администрацией заявления и прилагаемых документов, подготовка проектов запросов на согласование маршрутов движения тяжеловесных и (или) крупногабаритных транспортных средств (далее – проект запроса на согласование маршрута) владельцами автомобильных дорог, направление Администрацией запросов на согласование маршрутов движения тяжеловесных и (или) крупногабаритных транспортных средств (далее – запрос на согласование маршрута) владельцам автомобильных дорог, обработка Администрацией полученных согласований от владельцев автомобильных дорог, расчет размера вреда, причиняемого автомобильным дорогам общего пользования местного значения МО, оформление специального разрешения или Извещения об отказе в выдаче специального разрешения и направление

специального разрешения в Госавтоинспекцию в случае необходимости согласования с Госавтоинспекцией;

4) согласование маршрута тяжеловесного и (или) крупногабаритного транспортного средства с Госавтоинспекцией в случае необходимости согласования с Госавтоинспекцией;

5) выдача заявителю результата предоставления муниципальной услуги;

6) исправление допущенных опечаток и ошибок в выданных специальных разрешениях.

37. Исчерпывающий перечень административных процедур при предоставлении Администрацией муниципальной услуги в случае установления постоянного маршрута:

1) подача заявителем в Администрацию заявления и прилагаемых документов, проверка Администрацией правильности заполнения заявления, наличия документов и сведений, указанных в пункте 16 Административного регламента, регистрация заявления Администрацией (в случае установления постоянного маршрута);

2) формирование и направление межведомственных запросов в органы (организации), участвующие в предоставлении муниципальной услуги (в случае установления постоянного маршрута);

3) рассмотрение Администрацией заявления и прилагаемых документов, расчет Администрацией размера вреда, причиняемого автомобильным дорогам общего пользования местного значения МО, оформление специального разрешения или Извещения об отказе в выдаче специального разрешения и направление специального разрешения в Госавтоинспекцию в случае необходимости согласования с Госавтоинспекцией (в случае установления постоянного маршрута);

4) согласование маршрута крупногабаритного транспортного средства с Госавтоинспекцией в случае необходимости согласования с Госавтоинспекцией (в случае установления постоянного маршрута);

5) выдача заявителю результата предоставления муниципальной услуги (в случае установления постоянного маршрута);

6) исправление допущенных опечаток и ошибок в выданных специальных разрешениях (в случае установления постоянного маршрута).

38. Исчерпывающий перечень административных процедур при предоставлении Администрацией муниципальной услуги в случае установления постоянного маршрута в упрощенном порядке:

1) подача заявителем в Администрацию заявления и прилагаемых документов, проверка Администрацией правильности заполнения заявления, наличия документов и сведений, указанных в пункте 16 Административного регламента, регистрация заявления Администрацией (в случае установления постоянного маршрута, в упрощенном порядке);

2) формирование и направление межведомственных запросов в органы (организации), участвующие в предоставлении муниципальной услуги (в случае установления постоянного маршрута, в упрощенном порядке);

3) рассмотрение Администрацией заявления и прилагаемых документов, расчет и направление заявителю Извещения на оплату возмещения вреда, причиняемого автомобильным дорогам тяжеловесным транспортным средством, оформление специального разрешения или Извещения об отказе в выдаче специального разрешения и выдача заявителю результата предоставления муниципальной услуги (в случае установления постоянного маршрута, в упрощенном порядке);

4) исправление допущенных опечаток и ошибок в выданных специальных разрешениях (в случае установления постоянного маршрута, в упрощенном порядке).

Порядок осуществления административных процедур (действий) по предоставлению муниципальной услуги в электронной форме, в том числе с использованием Единого портала, а также при предоставлении результата предоставления муниципальной услуги по

установленному постоянному маршруту, в том числе в упрощенном порядке в электронной форме

39. Порядок осуществления административных процедур (действий) по предоставлению муниципальной услуги в электронной форме, в том числе с использованием Единого портала (при наличии технической возможности), а также при предоставлении результата предоставления муниципальной услуги по установленному постоянному маршруту, в том числе в упрощенном порядке в электронной форме, включает следующие административные действия:

1) Получение информации о порядке и сроках предоставления услуги:

На Едином портале, официальном сайте Администрации размещается следующая информация: - исчерпывающий перечень документов, необходимых для предоставления муниципальной услуги, требования к оформлению указанных документов, а также перечень документов, которые заявитель вправе представить по собственной инициативе;

- круг заявителей;
- срок предоставления муниципальной услуги;
- результаты предоставления муниципальной услуги, порядок представления документа, являющегося результатом предоставления муниципальной услуги;
- размер государственной пошлины, взимаемой за предоставление муниципальной услуги;

- исчерпывающий перечень оснований для приостановления или отказа в предоставлении муниципальной услуги;

- о праве заявителя на досудебное (внесудебное) обжалование действий (бездействия) и решений, принятых (осуществляемых) в ходе предоставления муниципальной услуги;

- формы заявлений (уведомлений, сообщений), используемые при предоставлении муниципальной услуги. Информация о порядке и сроках предоставления муниципальной услуги на Едином портале на основании сведений, содержащихся в федеральной государственной информационной системе «Федеральный реестр государственных и муниципальных услуг (функций)», официальном сайте Администрации предоставляется заявителю бесплатно.

Доступ к информации о порядке и сроках предоставления муниципальной услуги осуществляется без выполнения заявителем каких-либо требований, в том числе без использования программного обеспечения, установка которого на технические средства заявителя требует заключения лицензионного или иного соглашения с правообладателем программного обеспечения, предусматривающего взимание платы, регистрацию или авторизацию заявителя, или предоставление им персональных данных.

В случае подачи заявления с использованием Единого портала информирование заявителя о результате предоставления муниципальной услуги происходит через личный кабинет заявителя на Едином портале.

2) Запись на прием в орган (организацию) для подачи запроса:

Предварительная запись на прием в Администрацию либо МФЦ для подачи заявления с использованием Единого портала, официального сайта Администрации не осуществляется.

3) Формирование запроса о предоставлении муниципальной услуги: Формирование запроса заявителем осуществляется посредством заполнения электронной формы заявления на Едином портале без необходимости дополнительной подачи запроса в какой-либо иной форме.

На официальном сайте Администрации размещаются образцы заполнения электронной формы заявления и прилагаемых документов.

Сформированный и подписанный запрос в виде заявления с прилагаемыми документами, указанными в пункте 16 Административного регламента, необходимыми

для предоставления муниципальной услуги, направляется в Администрацию посредством Единого портала.

В случае подачи заявления с использованием Единого портала информирование заявителя о его регистрационном номере происходит через личный кабинет заявителя на Едином портале.

4) Прием и регистрация Администрацией заявления и иных документов, необходимых для предоставления муниципальной услуги:

Администрация обеспечивает прием документов, необходимых для предоставления муниципальной услуги, и регистрацию заявления, направленного заявителем с использованием Единого портала, без необходимости повторного представления заявителем таких документов на бумажном носителе.

Администрация обеспечивает прием документов, необходимых для предоставления муниципальной услуги, и их регистрацию без необходимости повторного представления заявителем таких документов на бумажном носителе.

Срок регистрации запроса составляет один рабочий день, с даты его получения Администрацией.

Предоставление муниципальной услуги начинается с момента приема и регистрации Администрацией электронных документов, необходимых для предоставления муниципальной услуги, а также получения в установленном порядке информации об оплате заявителем государственной пошлины за предоставление муниципальной услуги.

При получении заявления в электронной форме специалист Администрации осуществляет:

- проверку полномочий лица, подписавшего заявление;
- проверку и наличие сведений, указанных в пункте 16 Административного регламента;
- проверку наличия документов, соответствующих требованиям пункта 16 Административного регламента.
- получение в установленном порядке информации об оплате заявителем государственной пошлины за предоставление муниципальной услуги. При наличии оснований, указанных в пункте 21 Административного регламента, специалист Администрации в срок, не превышающий срок регистрации заявления, информирует заявителя об отказе в регистрации заявления. Уведомление заявителя об отказе в регистрации заявления производится специалистом Администрации через личный кабинет заявителя на Едином портале.

Прием и регистрация заявления, направленного заявителем через Единый портал, осуществляются специалистом Администрации в соответствии с пунктом 27 Административного регламента в течение одного рабочего дня.

5) Оплата государственной пошлины за предоставление муниципальной услуги и уплата иных платежей, взимаемых в соответствии с законодательством Российской Федерации:

Оплата государственной пошлины за предоставление муниципальной услуги и уплата иных платежей, взимаемых в соответствии с законодательством Российской Федерации с использованием Единого портала и официального сайта Администрации не осуществляется.

6) Получение заявителем сведений о ходе выполнения муниципальной услуги: Получение сведений о ходе выполнения муниципальной услуги с использованием Единого портала осуществляется при наличии технической возможности.

7) Взаимодействие органа, предоставляющего муниципальной услугу, с иными органами власти, органами местного самоуправления и организациями, участвующими в предоставлении государственных и муниципальных услуг, в том числе порядок и условия такого взаимодействия:

В рамках предоставления муниципальной услуги Администрацией осуществляется межведомственное информационное взаимодействие в электронном виде со следующими органами (организациями):

- Федеральным казначейством в целях получения сведений об оплате заявителем государственной пошлины за предоставление муниципальной услуги и иных платежей, содержащихся в ГИС ГМП;

- Федеральной налоговой службой России в целях получения сведений о юридических лицах и индивидуальных предпринимателях, содержащихся в едином государственном реестре юридических лиц (далее - ЕГРЮЛ) и едином государственном реестре - индивидуальных предпринимателей (далее - ЕГРИП);

- владельцами автомобильных дорог, по дорогам которых проходит заявленный маршрут, часть маршрута; Порядок и условия взаимодействия Администрации с органами (организациями), участвующими в предоставлении муниципальной услуги, указаны в пунктах 47 – 54, 86 – 92 и 113 – 119 Административного регламента.

8) Получение заявителем результата предоставления муниципальной услуги: Специальное разрешение в случае движения тяжеловесных и (или) крупногабаритных транспортных средств в электронной форме не выдается, за исключением случаев, установленных подпунктом 9 настоящего пункта Административного регламента. В случае отказа в выдаче специального разрешения результат предоставления муниципальной услуги по выбору заявителя может быть представлен в форме документа на бумажном носителе – Извещения об отказе в выдаче специального разрешения на движение по автомобильным дорогам местного значения МО тяжеловесного и (или) крупногабаритного транспортного средства (Приложение № 10 к Административному регламенту), а также в виде информации об отказе в выдаче специального разрешения, направленной заявителю с использованием Единого портала.

9) Получение заявителем результата предоставления муниципальной услуги в электронной форме:

Выдача специального разрешения по установленному постоянному маршруту тяжеловесного транспортного средства, нагрузка на ось которого превышает допустимую нагрузку на ось более чем на два процента, но не более чем на десять процентов, осуществляется в упрощенном порядке в срок не более одного рабочего дня со дня подтверждения заявителем внесения платы в счет возмещения вреда, причиняемого данным тяжеловесным транспортным средством.

В случае, указанном в подпункте 1 пункта 13 Административного регламента, специальное разрешение может быть выдано с использованием Единого портала в форме электронного документа, подписанного усиленной квалифицированной электронной подписью уполномоченного должностного лица Администрации.

Выданное специальное разрешение в электронной форме должно быть распечатано на бумажном носителе.

В случае отказа в выдаче специального разрешения результат предоставления муниципальной услуги направляется заявителю в виде информации об отказе в выдаче специального разрешения с использованием Единого портала.

10) Иные действия, необходимые для предоставления муниципальной услуги, в том числе связанные с проверкой действительности усиленной квалифицированной электронной подписи заявителя, использованной при обращении за получением муниципальной услуги, а также с установлением перечня классов средств удостоверяющих центров, которые допускаются для использования в целях обеспечения указанной проверки и определяются на основании утверждаемой федеральным органом исполнительной власти по согласованию с Федеральной службой безопасности Российской Федерации модели угроз безопасности информации в информационной системе, используемой в целях приема обращений за получением муниципальной услуги

и (или) предоставления такой услуги, не предусмотрены.

Порядок выполнения административных процедур (действий) по предоставлению муниципальной услуги, выполняемых МФЦ, в том числе порядок административных процедур (действий), выполняемых МФЦ при предоставлении муниципальной услуги в полном объеме и при предоставлении муниципальной услуги посредством комплексного запроса

40. Порядок выполнения административных действий по предоставлению муниципальной услуги, выполняемых МФЦ, в том числе порядок административных действий, выполняемых МФЦ при предоставлении муниципальной услуги посредством комплексного запроса, включает следующие административные действия:

1) Информирование заявителей о порядке предоставления муниципальной услуги в МФЦ, о ходе выполнения запроса о предоставлении муниципальной услуги, по иным вопросам, связанным с предоставлением муниципальной услуги, а также консультирование заявителей о порядке предоставления муниципальной услуги в МФЦ.

МФЦ осуществляет информирование и консультирование заявителей о порядке предоставления муниципальной услуги, в том числе, посредством комплексного запроса. МФЦ осуществляет информирование заявителя о ходе выполнения запроса о предоставлении муниципальной услуги и результате предоставления муниципальной услуги. МФЦ осуществляет информирование заявителей о месте нахождения Администрации, режиме работы и контактных телефонах Администрации.

Устное информирование и консультирование о порядке предоставления услуги осуществляется при личном обращении в МФЦ, письменное – в порядке ответа на обращения граждан. Информирование о ходе выполнения запроса о предоставлении услуги осуществляется посредством отображения статуса в личном кабинете на сайте МФЦ.

а) Основанием для начала административных действий является получение от заявителя запроса о порядке предоставления муниципальной услуги, а также о ходе выполнения муниципальной услуги Администрацией. При получении запроса о порядке предоставления муниципальной услуги, а также о ходе выполнения муниципальной услуги, необходимая информация специалистом МФЦ запрашивается в Администрации любым доступным способом, обеспечивающим оперативность направления запроса. Специалист Администрации направляет информацию о ходе выполнения муниципальной услуги Администрацией в МФЦ любым доступным способом, обеспечивающим оперативность направления запрошенной информации. Специалист МФЦ доводит до заявителя информацию о порядке предоставления государственных и (или) муниципальных услуг МФЦ посредством комплексного запроса, услугах, которые являются необходимыми и обязательными для предоставления государственных и муниципальных услуг, получение которых необходимо для получения государственных и (или) муниципальных услуг, указанных в комплексном запросе. Административных действий, выполняемых МФЦ, в случае предоставления муниципальной услуги по установленному постоянному маршруту в электронном виде, не предусмотрено.

б) Ответственными за выполнение административного действия являются: - специалист Администрации; - специалист МФЦ.

в) Срок направления запроса в Администрацию, получения от Администрации информации и предоставления заявителю – не позднее рабочего дня, следующего за днем подачи документов в МФЦ.

г) Результатом является предоставление МФЦ заявителю информации о ходе выполнения муниципальной услуги.

2) Прием запросов заявителей о предоставлении муниципальной услуги и иных документов, необходимых для предоставления муниципальной услуги МФЦ

осуществляет прием от заявителей заявлений и прилагаемых документов, необходимых для предоставления муниципальной услуги, регистрацию заявлений и направление заявления с прилагаемыми документами в Администрацию.

а) Основанием для начала административных действий является получение от заявителя ответственным специалистом МФЦ заявления и прилагаемых документов, его регистрация либо отказ в регистрации.

Специалист МФЦ:

- снимает копии с представленных подлинников документов, необходимых для предоставления муниципальной услуги, заверяет их, возвращает подлинники заявителю;

- выдает в день обращения документ о приеме заявления и документов, необходимых для предоставления муниципальной услуги;

- направляет заявление и документы, необходимые для предоставления муниципальной услуги, в Администрацию.

Для получения муниципальной услуги заявителя или их представители, имеющие право в соответствии с законодательством Российской Федерации либо в силу наделения их в порядке, установленном законодательством Российской Федерации, полномочиями выступать от их имени, представляют в МФЦ запрос в виде заявления по форме приложения № 2 к Административному регламенту и прилагаемые документы, указанные в пункте 9 Порядка выдачи специального разрешения и пункте 16 Административного регламента.

МФЦ устанавливает личность заявителя на основании документа, удостоверяющего личность (а при подаче заявления представителем – также осуществляет проверку документа, подтверждающего его полномочия). При отсутствии соответствующего(их) документа(ов) (или его (их) недействительности) прием запроса (заявления) о предоставлении муниципальной услуги МФЦ не производится.

МФЦ выдает заявителю один экземпляр документа, подтверждающего приём заявления с прилагаемыми документами с указанием перечня принятых документов и даты приема в МФЦ.

Принятый запрос (заявление) регистрируется специалистом МФЦ. Специалист МФЦ также ставит на запросе дату приема и личную подпись.

Специалистом МФЦ осуществляется проверка соответствия копий представляемых документов (за исключением нотариально заверенных) их оригиналам. При необходимости, специалист МФЦ заверяет путем проставления штампа входящие в комплект документов копии документов, при предъявлении их оригиналов.

Принятые от заявителя документы передаются в Администрацию в срок не позднее одного рабочего дня, следующего за днём подачи документов заявителем в МФЦ.

Передача заявления и прилагаемых к нему документов в Администрацию от МФЦ осуществляется МФЦ по приёмо-передаточным документам, оформленным передающей стороной в двух экземплярах. При наличии расхождений между данными, указанными в приёмо-передаточных документах, и передаваемыми документами, в приёмо-передаточных документах принимающей стороной делается отметка об этом в обоих экземплярах.

При однократном обращении заявителя в многофункциональный центр предоставления государственных и муниципальных услуг с запросом на получение двух и более государственных и (или) муниципальных услуг, заявление о предоставлении муниципальной услуги формируется специалистом МФЦ.

Заявление заверяется подписью уполномоченного работника МФЦ и скрепляется печатью МФЦ. При этом составление и подписание таких заявлений заявителем не требуется. МФЦ направляет в Администрацию оформленное заявление и документы, предоставленные заявителем, с приложением заверенной МФЦ копии комплексного запроса.

б) Ответственным за выполнение административного действия является специалист МФЦ.

в) Срок выполнения административного действия не позднее рабочего дня, следующего за днём подачи документов заявителем в МФЦ. Срок предоставления муниципальной услуги исчисляется со дня регистрации Администрацией заявления.

г) Результатом исполнения административного действия является приём заявления Администрацией от МФЦ либо отказ в регистрации заявления по основаниям, указанным в пункте 12 Порядка выдачи специального разрешения и пункте 21 Административного регламента.

В случае принятия решения об отказе в регистрации заявления Администрацией оформляется мотивированное Извещение об отказе в регистрации заявления на выдачу специального разрешения на движение по автомобильным дорогам местного значения МО тяжеловесного и (или) крупногабаритного транспортного средства (примерная форма приведена в Приложении № 12 к Административному регламенту), направляемое в МФЦ для направления заявителю в соответствии с настоящим пунктом.

3) Формирование и направление МФЦ межведомственного запроса в органы, предоставляющие государственные услуги, в иные органы государственной власти, органы местного самоуправления и организации, участвующие в предоставлении государственных услуг.

Формирование и направление МФЦ межведомственного запроса в органы, предоставляющие государственные услуги, в иные органы государственной власти, органы местного самоуправления и организации, участвующие в предоставлении государственных и муниципальных услуг, не предусмотрено.

4) Выдача заявителю результата предоставления муниципальной услуги, в том числе выдача документов на бумажном носителе, подтверждающих содержание электронных документов, направленных в МФЦ по результатам предоставления государственных и муниципальных услуг органами, предоставляющими государственные услуги, и органами, предоставляющими муниципальные услуги, а также выдача документов, включая составление на бумажном носителе и заверение выписок из информационных систем органов, предоставляющих государственные услуги, и органов, предоставляющих муниципальные услуги.

Выдача заявителю результата предоставления Администрацией муниципальной услуги осуществляется в соответствии с пунктом 5 Порядка выдачи специального разрешения на бланке, относящемся к защищенной полиграфической продукции.

а) Основанием для начала административного действия является получение МФЦ результата предоставления муниципальной услуги от Администрации.

б) Ответственным за выполнение административного действия является специалист МФЦ.

в) Результатом административного действия является выдача МФЦ заявителю результата предоставления Администрацией муниципальной услуги.

При подаче заявителем документов через МФЦ, в том числе в составе комплексного запроса, специальное разрешение направляется в МФЦ для выдачи заявителю. Копия Извещения об отказе в выдаче специального разрешения направляется Администрацией в МФЦ любым доступным способом (в том числе по факсу, электронной почте) для отметки в документах МФЦ.

Передача документов в МФЦ осуществляется по приёмо-передаточным документам, оформленным передающей стороной в двух экземплярах. При наличии расхождений между данными, указанными в приёмо-передаточных документах, и передаваемыми документами, в приёмо-передаточных документах принимающей стороной делается отметка об этом в обоих экземплярах. Примерная форма приёмо-передаточных документов приведена в Приложении № 11 к Административному регламенту.

Полученное специалистом МФЦ специальное разрешение регистрируется специалистом МФЦ в документах МФЦ, затем вручается заявителю лично под роспись.

Копия Извещения об отказе в выдаче специального разрешения регистрируется специалистом МФЦ в документах МФЦ для учёта принятых решений.

г) Срок выполнения административного действия. Администрация информирует МФЦ о направлении представителя организации, обеспечивающей доставку документов в МФЦ, для получения специального разрешения в течение рабочего дня, в котором Администрацией получено специальное разрешение от Госавтоинспекции.

Срок, в течение которого осуществляется курьерская доставка представителем организации, обеспечивающей доставку документов в МФЦ, результата предоставления муниципальной услуги от Администрации до филиала МФЦ, в котором производится выдача результата предоставления муниципальной услуги заявителю, не должен превышать один рабочий день.

5) Исправление допущенных опечаток и ошибок в выданных специальных разрешениях в МФЦ.

Исправление допущенных опечаток и ошибок в выданных специальных разрешениях в МФЦ осуществляется на основании получения заявления об исправлении допущенных опечаток и ошибок от заявителя.

а) Основанием для начала административных действий является получение МФЦ от заявителя заявления об исправлении допущенных опечаток и ошибок в выданных специальных разрешениях. Форма заявления приведена в приложении № 13 к Административному регламенту.

В заявлении об исправлении допущенных опечаток и ошибок в выданных специальных разрешениях заявитель указывает сведения, в которых при оформлении специального разрешения была допущена ошибка, а также данные документа, содержащего верные сведения. К заявлению прилагается оригинал специального разрешения, содержащего ошибку.

В заявлении заявителем указывается способ получения информации об исправлении технической ошибки (электронная почта, номер телефона, факса и др.).

При получении заявления об исправлении допущенных опечаток и ошибок в выданных специальных разрешениях специалист МФЦ регистрирует его путем проставления прямоугольного штампа с регистрационным номером МФЦ.

Специалист МФЦ также ставит на запросе дату приема и личную подпись. Заявление об исправлении допущенных опечаток и ошибок в выданных специальных разрешениях с приложенными к нему документами передается из МФЦ в Администрацию по приёмо-передаточным документам, оформленным передающей стороной в двух экземплярах.

Информация о готовности специального разрешения, содержащего верные сведения, передается Администрацией в МФЦ по электронной почте.

Специальное разрешение, содержащее верные сведения, выдается Администрацией представителю организации, обеспечивающей доставку документов в МФЦ, не позднее рабочего дня, следующего за днем истечения срока, предусмотренного для исправления допущенной технической ошибки, по приёмо-передаточным документам, оформленным передающей стороной в двух экземплярах.

б) Ответственным за выполнение административного действия является:

- специалист МФЦ;

- представитель организации, обеспечивающей доставку документов в МФЦ.

в) Результатом административного действия является выдача МФЦ специального разрешения, содержащего верные сведения, заявителю.

г) Срок выполнения административного действия. Передача заявления об исправлении допущенных опечаток и ошибок в выданных специальных разрешениях из

МФЦ в Администрацию осуществляется в срок не позднее одного рабочего дня, следующего за днем подачи заявления.

Допущенные опечатки и ошибки в выданных специальных разрешениях исправляются Администрацией в течение трех рабочих дней со дня получения Администрацией от МФЦ заявления об исправлении допущенных опечаток и ошибок в выданных специальных разрешениях.

Информация о готовности специального разрешения, содержащего верные сведения, передается Администрацией в МФЦ в день оформления документа, содержащего верные сведения.

МФЦ выдает заявителю специальное разрешение, содержащее верные сведения, на следующий рабочий день после получения от Администрации.

б) Предоставление муниципальной услуги в МФЦ посредством комплексного запроса. МФЦ осуществляет информирование заявителей о порядке предоставления муниципальной услуги посредством комплексного запроса, о ходе выполнения комплексных запросов, а также по иным вопросам, связанным с предоставлением муниципальной услуги.

Порядок действий МФЦ при однократном обращении заявителя в МФЦ с комплексным запросом указан в пункте 18 Административного регламента.

МФЦ направляет в Администрацию оформленное заявление и документы, предоставленные заявителем, с приложением заверенной многофункциональным центром предоставления государственных и муниципальных услуг копии комплексного запроса в срок не позднее одного рабочего дня, следующего за днем оформления комплексного запроса.

Результат предоставления муниципальной услуги по результатам рассмотрения комплексного запроса направляется Администрацией в МФЦ для выдачи заявителю.

Подача заявителем в Администрацию заявления и прилагаемых документов, проверка Администрацией правильности заполнения заявления, наличия документов и сведений, указанных в пункте 16 Административного регламента, регистрация заявления Администрацией

41. Основанием для начала административной процедуры является получение от заявителя документов Администрацией:

- при личном обращении заявителя или его представителя (по выбору заявителя заявление подается в Администрацию либо в МФЦ);
- поступивших по почте или факсу;
- поступивших в Администрацию через Единый портал.

Допускается подача заявителем заявления с приложением документов, указанных в части четвертой пункта 16 Административного регламента, путем направления их в адрес Администрации посредством факсимильной связи с последующим представлением оригиналов заявления и схемы транспортного средства, заверенных копий документов и материалов, указанных в подпункте 1 части четвертой пункта 16 Административного регламента, для их рассмотрения в соответствии с настоящим Административным регламентом. По обращению заявителя Администрация предоставляет ему сведения о дате поступления заявления и его регистрационном номере. Способ представления документов определяется заявителем.

42. В состав административной процедуры входят следующие административные действия:

- 1) Специалист Администрации осуществляет:
 - проверку полномочий лица, подписавшего заявление, а в случае подачи заявителем в МФЦ комплексного запроса – проверку полномочий лица, подписавшего комплексный запрос;

- проверку и наличие сведений, установленных пунктом 16 Административного регламента;

2) - наличие документов, соответствующих требованиям пункта 16 Административного регламента, а также копии комплексного запроса в случае обращения заявителя в МФЦ с комплексным запросом.

3) Администрация осуществляет в соответствии с пунктом 50 Административного регламента получение в ГИС ГМП сведений об оплате заявителем государственной пошлины за предоставление муниципальной услуги. Заявителем при направлении заявления предоставляется информация о реквизитах платёжного документа, подтверждающего оплату государственной пошлины за предоставление муниципальной услуги.

Требование подлинника или копии данного документа у заявителя Администрацией исключается.

Заявитель вправе представить копию платёжного документа, подтверждающего уплату государственной пошлины за предоставление муниципальной услуги в Администрацию по собственной инициативе.

Заявление регистрируется специалистом Администрации в Журнале регистрации заявлений Администрации МО (Приложение № 5 к Административному регламенту).

Срок выполнения административной процедуры составляет один рабочий день со дня поступления заявления в Администрацию в соответствии с пунктами 27 и 28 Административного регламента.

43. Ответственными за выполнение административной процедуры являются: - специалист Администрации;

- специалист МФЦ, ответственный за получение от заявителя документов, указанных в пункте 16 Административного регламента, и направление их в Администрацию;

- специалист Администрации, уполномоченный на осуществление взаимодействия с оператором ГИС ГМП.

44. Критериями принятия решения о регистрации заявления в рамках настоящей административной процедуры являются:

1) Установление факта подписания заявления лицом, уполномоченным на его подписание.

2) Наличие в заявлении сведений, установленных пунктом 16 Административного регламента.

3) Наличие документов, установленных пунктом 9 Порядка выдачи специального разрешения и пункта 16 Административного регламента и соответствие их требованиям пунктов 9 и 10 Порядка выдачи специального разрешения и пунктов 16 и 18 Административного регламента.

4) Получение Администрацией информации об оплате заявителем государственной пошлины за выдачу специального разрешения на движение по автомобильным дорогам тяжеловесного и (или) крупногабаритного транспортного средства, установленной подпунктом 111 пункта 1 статьи 333.33 Федерального закона от 5 августа 2000 года № 117-ФЗ «Налоговый кодекс Российской Федерации. Часть вторая», при обращении за выдачей специального разрешения - до подачи заявления.

45. Результатом административной процедуры является регистрация заявления заявителя Администрацией в Журнале регистрации заявлений Администрации МО или отказ в регистрации заявления по основаниям, указанным в пункте 21 Административного регламента.

46. Способом фиксации результата выполнения административной процедуры является запись о регистрации заявления в Журнале регистрации заявлений Администрации МО, либо регистрация Администрацией Извещения об отказе в регистрации заявления на выдачу специального разрешения на движение по

автомобильным дорогам местного значения МО тяжеловесного и (или) крупногабаритного транспортного средства, либо информирование заявителя в личном кабинете на Едином портале об отказе в выдаче специального разрешения в случае подачи заявления заявителем через Единый портал.

Формирование и направление межведомственных запросов в органы (организации), участвующие в предоставлении муниципальной услуги

47. Основанием для начала административных действий является получение Администрацией заявления заявителя или заявления, подписанного уполномоченным работником МФЦ и скрепленного печатью МФЦ, в случае обращения заявителя в МФЦ с комплексным запросом.

48. В рамках предоставления муниципальной услуги Администрацией осуществляется межведомственное информационное взаимодействие со следующими органами (организациями):

1) Федеральным казначейством в целях получения сведений об оплате заявителем государственной пошлины за предоставление муниципальной услуги и иных платежей, содержащихся в ГИС ГМП;

2) Федеральной налоговой службой России в целях получения сведений о юридических лицах и индивидуальных предпринимателях, содержащихся в едином государственном реестре юридических лиц (далее - ЕГРЮЛ) и едином государственном реестре индивидуальных предпринимателей (далее - ЕГРИП);

3) владельцами автомобильных дорог, по дорогам которых проходит заявленный маршрут, часть маршрута.

В случае подачи заявителем заявления на движение тяжеловесного и (или) крупногабаритного транспортного средства по установленному постоянному маршруту, в том числе в упрощенном порядке в электронном виде, межведомственное взаимодействие с владельцами автомобильных дорог, по дорогам которых проходит заявленный постоянный маршрут, часть постоянного маршрута осуществляется Администрацией в части запроса размера платы в счет возмещения вреда, причиняемого автомобильным дорогам тяжеловесным транспортным средством.

В случае подачи заявителем повторного заявления на движение крупногабаритной сельскохозяйственной техники (комбайн, трактор), если срок выданного специального разрешения не истек, при этом соответствующим транспортным средством совершено предельное количество поездок, указанное в специальном разрешении, межведомственное информационное взаимодействие в рамках предоставления муниципальной услуги с владельцами автомобильных дорог, по дорогам которых проходит заявленный маршрут, часть маршрута, не осуществляется.

4) Госавтоинспекцией. Согласование маршрута тяжеловесного и (или) крупногабаритного транспортного средства с Госавтоинспекцией осуществляется в случаях, установленных пунктом 53 Административного регламента.

В случае подачи заявителем заявления на движение тяжеловесного транспортного средства по установленному постоянному маршруту в упрощенном порядке в электронном виде, а также в случае подачи заявителем повторного заявления на движение крупногабаритной сельскохозяйственной техники (комбайн, трактор), если срок выданного специального разрешения не истек, при этом соответствующим транспортным средством совершено предельное количество поездок, указанное в специальном разрешении, межведомственное информационное взаимодействие в рамках предоставления муниципальной услуги с Госавтоинспекцией не осуществляется.

49. Ответственными за выполнение административных действий являются: специалист Администрации; специалист Администрации, уполномоченный на осуществление взаимодействия с оператором ГИС ГМП.

50. При получении заявления специалист Администрации в отношении владельца транспортного средства формирует и направляет в адрес специалиста Администрации, уполномоченного на осуществление взаимодействия с оператором ГИС ГМП, запрос на направление межведомственного запроса в ГИС ГМП на получение информации об оплате заявителем государственной пошлины за предоставление муниципальной услуги с использованием единой системы межведомственного электронного взаимодействия и (или) подключаемых к ней региональных систем межведомственного электронного взаимодействия, исключая требование данного документа у заявителя.

Запрос может состоять из заявления и прилагаемых к нему документов.

Формирование и направление межведомственного запроса с использованием единой системы межведомственного электронного взаимодействия и (или) подключаемых к ней региональных систем межведомственного электронного взаимодействия на получение информации об оплате заявителем государственной пошлины за предоставление муниципальной услуги в ГИС ГМП осуществляет специалист Администрации, уполномоченный на осуществление взаимодействия с оператором ГИС ГМП.

В случае отсутствия технической возможности направления межведомственного запроса о представлении сведений, содержащихся в ГИС ГМП, сведения о поступлении на администрируемый Администрацией счет оплаты государственной пошлины за предоставление муниципальной услуги могут быть получены с использованием иных программных продуктов, предназначенных для администрирования поступлений в бюджетную систему Российской Федерации.

Заявитель вправе представить указанную информацию в Администрацию по собственной инициативе.

Информация из ГИС ГМП об оплате заявителем государственной пошлины за предоставление муниципальной услуги получается Администрацией в оперативном порядке.

51. После регистрации заявления специалист Администрации и специалист Администрации, уполномоченный на осуществление взаимодействия с оператором ГИС ГМП, направляют межведомственные запросы:

1) на получение информации о государственной регистрации заявителя в качестве индивидуального предпринимателя или юридического лица, зарегистрированных на территории Российской Федерации (выписки из единого государственного реестра юридических лиц (индивидуальных предпринимателей), касающейся заявителя), в Федеральную налоговую службу с использованием единой системы межведомственного электронного взаимодействия и (или) подключаемых к ней региональных систем межведомственного электронного взаимодействия, исключая требование данных документов у заявителя.

Запрос направляется в течение одного рабочего дня, следующего за днём регистрации заявления. Запрос может состоять из заявления и прилагаемых к нему документов. Информация от Федеральной налоговой службы о государственной регистрации заявителя в качестве индивидуального предпринимателя или юридического лица (для российских перевозчиков) (выписки из единого государственного реестра юридических лиц (индивидуальных предпринимателей), касающейся заявителя), с использованием единой системы межведомственного электронного взаимодействия получается Администрацией в оперативном порядке.

В случае отсутствия технической возможности направления межведомственного запроса о представлении содержащихся в ЕГРЮЛ (ЕГРИП) сведений с использованием единой системы межведомственного электронного взаимодействия, межведомственный запрос направляется в соответствующий территориальный орган Федеральной налоговой службы России на бумажном носителе по почте, курьером или по факсу либо электронной почте с одновременным его направлением почтой или курьером. При этом в

межведомственном запросе на бумажном носителе указываются сведения, предусмотренные частью 1 статьи 7.2 Федерального закона «Об организации предоставления государственных и муниципальных услуг», а также основной государственный регистрационный номер и идентификационный номер налогоплательщика.

Заявитель вправе представить указанную информацию в Администрацию по собственной инициативе.

2) владельцам автомобильных дорог о размере платы в счет возмещения вреда, причиняемого автомобильным дорогам тяжеловесным транспортным средством – в случае движения тяжеловесного транспортного средства с нагрузкой на ось, превышающую допустимую нагрузку более чем на два процента.

В случае невозможности направления запроса о размере возмещения вреда, причиняемого тяжеловесным транспортным средством автомобильным дорогам, путём межведомственного запроса данный запрос направляется владельцу автомобильной дороги по электронной почте либо иным доступным способом.

3) в ГИС ГМП на получение информации об оплате заявителем платежей в счёт возмещения вреда, причиняемого автомобильным дорогам тяжеловесным транспортным средством, об оплате оценки технического состояния автомобильных дорог, их укрепления в случае, если такие работы были проведены по согласованию с заявителем, об оплате принятия специальных мер по обустройству автомобильных дорог, их участков, а также пересекающих автомобильную дорогу сооружений и инженерных коммуникаций, если такие работы были проведены по согласованию с заявителем.

Запрос в ГИС ГМП осуществляется с использованием единой системы межведомственного электронного взаимодействия и (или) подключаемых к ней региональных систем межведомственного электронного взаимодействия, исключая требование данных документов у заявителя;

Информация из ГИС ГМП получается в оперативном порядке.

В случае отсутствия технической возможности направления межведомственного запроса о представлении сведений, содержащихся в ГИС ГМП, сведения о поступлении на администрируемый Администрацией счет оплаты государственной пошлины за предоставление муниципальной услуги и иных платежей, указанных в настоящем подпункте, могут быть получены с использованием иных программных продуктов, предназначенных для администрирования поступлений в бюджетную систему Российской Федерации, а также по почте.

52. Специалист Администрации в течение одного рабочего дня направляет с использованием единой системы межведомственного электронного взаимодействия и (или) подключаемых к ней региональных систем межведомственного электронного взаимодействия владельцам автомобильных дорог, по дорогам которых проходит заявленный маршрут, часть маршрута, запрос на согласование маршрута (с учетом положения, установленного абзацем вторым подпункта 3 пункта 48 Административного регламента).

В случае невозможности направления запроса о размере возмещения вреда, причиняемого тяжеловесным транспортным средством автомобильным дорогам, путём межведомственного запроса данный запрос направляется владельцу автомобильной дороги по электронной почте либо иным доступным способом.

53. Формирование и направление межведомственного запроса в Госавтоинспекцию.

В настоящей административной процедуре не предусмотрено использование единой системы межведомственного электронного взаимодействия и (или) подключаемых к ней региональных систем межведомственного электронного взаимодействия.

Межведомственный запрос осуществляется специалистом Администрации путём направления курьером Администрации Запроса на согласование маршрута тяжеловесного

и (или) крупногабаритного транспортного средства, который состоит из оформленного специального разрешения с приложением копий документов, указанных в подпунктах 1 – 3 части четвертой пункта 16 Административного регламента, и копий согласований маршрута транспортного средства. Администрацией с Госавтоинспекцией осуществляется согласование маршрута крупногабаритного транспортного средства, а также в случаях, если для движения тяжеловесного транспортного средства требуется:

- отдельных участков автомобильных дорог;
- принятие специальных мер по обустройству автомобильных дорог и пересекающих их сооружений и инженерных коммуникаций в пределах маршрута транспортного средства;
- изменение организации дорожного движения по маршруту тяжеловесного и (или) крупногабаритного транспортного средства;
- введение ограничений в отношении движения других транспортных средств по требованиям обеспечения безопасности дорожного движения.

Ответ на запрос направляется Госавтоинспекцией курьером Администрации в Администрацию в виде согласованного специального разрешения с записями о согласовании в пунктах «Вид сопровождения», «Особые условия движения» и «Владельцы автомобильных дорог, сооружений, инженерных коммуникаций, органы управления Госавтоинспекции и другие организации, согласовавшие перевозку» (номер и дата согласования, фамилия, имя, отчество и должность сотрудника Госавтоинспекции), которые скрепляются печатью, подписью должностного лица Госавтоинспекции.

54. Срок выполнения административных действий:

- по межведомственным запросам, указанным в пункте 50 и подпунктах 1 и 3 пункта 51 Административного регламента, информация получается в оперативном порядке.

В соответствии с федеральным законодательством срок подготовки и направления ответа на межведомственный запрос не может превышать пять рабочих дней со дня поступления межведомственного запроса в Федеральную налоговую службу и Федеральное казначейство (ГИС ГМП);

- по межведомственному запросу, указанному в подпункте 2 пункта 51 Административного регламента и пункте 52 Административного регламента, согласование маршрута тяжеловесного и (или) крупногабаритного транспортного средства владельцами автомобильных дорог проводится в течение четырех рабочих дней с даты получения запроса от Администрации;

- по межведомственному запросу, указанному в пункте 53, согласование специального разрешения производится Госавтоинспекцией в течение четырех рабочих дней с даты регистрации запроса, полученного от Администрации, а в случае повторной подачи заявления в соответствии с подпунктом 1.4 пункта 13 Административного регламента – в течение двух рабочих дней с даты регистрации запроса, полученного от Администрации.

Рассмотрение Администрацией заявления и прилагаемых документов, подготовка проектов запросов на согласование маршрута владельцами автомобильных дорог, направление Администрацией запросов на согласование маршрутов владельцам автомобильных дорог, обработка Администрацией полученных согласований от владельцев автомобильных дорог, расчет размера вреда, причиняемого автомобильным дорогам общего пользования местного значения МО, оформление специального разрешения или Извещения об отказе в выдаче специального разрешения и направление специального разрешения в Госавтоинспекцию в случае необходимости согласования с Госавтоинспекцией

55. Основанием для начала данной административной процедуры является регистрация заявления специалистом Администрации.

56. В состав административной процедуры входят следующие административные действия:

1) в течение трёх рабочих дней со дня регистрации заявления специалист Администрации проверяет:

- наличие в заявленном маршруте (части маршрута) автомобильных дорог сельского поселения при условии, что маршрут такого транспортного средства проходит в границах населенных пунктов сельского поселения и указанные маршрут, часть маршрута не проходят по автомобильным дорогам федерального, регионального или межмуниципального, местного значения муниципального района, участкам таких автомобильных дорог, - в орган местного самоуправления сельского поселения либо в уполномоченные им подведомственные организации в случае закрепления законом субъекта Российской Федерации за сельским поселением вопроса осуществления дорожной деятельности в отношении таких автомобильных дорог. в соответствии с пунктом 6 Порядка выдачи специального разрешения;

- сведения, предоставленные в заявлении и документах, на соответствие технических характеристик транспортного средства и груза, а также технической возможности осуществления заявленного движения тяжеловесных и (или) крупногабаритных транспортных средств;

- в соответствии с подпунктом 1 пункта 51 Административного регламента информацию о государственной регистрации в качестве индивидуального предпринимателя или юридического лица (для российских перевозчиков) с использованием единой системы межведомственного электронного взаимодействия и подключаемых к ней региональных систем межведомственного электронного взаимодействия, исключая требование данной информации у заявителя.

- соблюдение требований о перевозке делимого груза. Заявитель вправе представить информацию о государственной регистрации в качестве индивидуального предпринимателя или юридического лица (для российских перевозчиков) в Администрацию по собственной инициативе;

2) в течение трёх рабочих дней со дня регистрации заявления (за исключением случая, установленного подпунктом 1.4 пункта 13 Административного регламента) специалист Администрации:

- устанавливает путь следования по заявленному маршруту;

- определяет владельцев автомобильных дорог по пути следования заявленного маршрута;

- формирует и представляет на подпись уполномоченному должностному лицу Администрации проект запроса на согласование маршрута (Приложение № 7 к Административному регламенту).

В проекте запроса на согласование маршрута указываются: наименование уполномоченного органа, вид перевозки; маршрут движения (участок маршрута); наименование и адрес владельца транспортного средства; государственный регистрационный знак транспортного средства; предполагаемый срок и количество поездок; характеристика груза (наименование, габариты, масса); параметры транспортного средства (автопоезда) (расстояние между осями, нагрузки на оси, количество осей, масса транспортного средства (автопоезда) без груза/с грузом, габариты транспортного средства (автопоезда)); необходимость автомобиля прикрытия (сопровождения), предполагаемая скорость движения, адресат получения результата согласования запроса;

3) специалист Администрации в течение одного рабочего дня подписывает проект запроса на согласование маршрута уполномоченным должностным лицом Администрации и направляет в соответствии с пунктом 52 Административного регламента владельцам автомобильных дорог, по дорогам которых проходит заявленный маршрут, часть маршрута запрос на согласование маршрута;

4) при получении от владельцев пересекающих автомобильную дорогу сооружений и инженерных коммуникаций информации о предполагаемом размере расходов на принятие указанных мер и условиях их проведения, специалист Администрации в течение одного рабочего дня информирует об этом заявителя посредством почтового отправления, электронной почты либо по телефону, указанному в заявлении;

5) при получении согласия от заявителя на проведение специальных мер по обустройству пересекающих автомобильную дорогу сооружений и инженерных коммуникаций специалист Администрации направляет такое согласие владельцу пересекающих автомобильную дорогу сооружений и инженерных коммуникаций;

6) при поступлении информации от владельцев автомобильных дорог о необходимости и условиях проведения оценки технического состояния автомобильных дорог или их участков, в том числе в случае, когда масса транспортного средства (автопоезда) с грузом или без превышает фактическую грузоподъемность искусственных дорожных сооружений, расположенных по маршруту тяжеловесного транспортного средства, и предполагаемых расходах на осуществление указанной оценки, а также необходимости разработки проекта организации дорожного движения специалист Администрации в течение двух рабочих дней с даты получения от владельца автомобильной дороги указанной информации уведомляет об этом заявителя посредством почтового отправления, электронной почты либо по телефону, указанному в заявлении;

7) при получении согласия заявителя на проведение оценки технического состояния автомобильных дорог или их участков и на оплату расходов, специалист Администрации в оперативном порядке направляет данное согласие владельцам автомобильных дорог;

8) в случае получения отказа заявителя (отсутствия согласия заявителя в течение пяти рабочих дней) от проведения оценки технического состояния автомобильных дорог или их участков и на оплату расходов, специалист Администрации в течение двух рабочих дней оформляет проект Извещения об отказе в выдаче специального разрешения;

9) срок проведения оценки технического состояния автомобильных дорог и (или) их участков не должен превышать 30 рабочих дней. Оценка технического состояния автомобильных дорог производится юридическими лицами и индивидуальными предпринимателями, осуществляющими такую оценку в соответствии с частью 14 статьи 31 Федерального закона «Об автодорогах»;

10) по результатам оценки технического состояния автомобильных дорог или их участков определяется возможность осуществления движения тяжеловесных и (или) крупногабаритных транспортных средств по заявленному маршруту по автомобильным дорогам местного значения МО, условия такого движения, а также необходимость укрепления автомобильных дорог или принятия специальных мер по обустройству автомобильных дорог или их участков и расходы на проведение указанных мероприятий;

11) при поступлении информации о результатах оценки технического состояния автомобильных дорог или их участков от владельцев автомобильных дорог специалист Администрации в течение трех рабочих дней со дня получения ответов от владельцев автомобильных дорог информирует об этом заявителя посредством почтового отправления, электронной почты либо по телефону, указанному в заявлении;

12) при получении согласия заявителя на проведение укрепления автомобильных дорог или принятие специальных мер по обустройству автомобильных дорог или их участков, специалист Администрации в оперативном порядке направляет данное согласие владельцам автомобильных дорог;

13) в случае получения отказа заявителя (отсутствия согласия заявителя в течение пяти рабочих дней) от проведения укрепления автомобильных дорог или принятия специальных мер по обустройству автомобильных дорог или их участков специалист Администрации в течение одного рабочего дня оформляет проект Извещения об отказе в выдаче специального разрешения.

Сроки и условия проведения укрепления автомобильных дорог и (или) принятия специальных мер по обустройству автомобильных дорог или их участков определяются в зависимости от объема выполняемых работ владельцами автомобильных дорог и пересекающих автомобильную дорогу сооружений и инженерных коммуникаций. Укрепление автомобильных дорог или принятие специальных мер по обустройству автомобильных дорог или их участков производятся юридическими лицами и индивидуальными предпринимателями, принимающими такие меры в соответствии с частью 14 статьи 31 Федерального закона «Об автодорогах»;

15) после проведения владельцами автомобильных дорог оценки технического состояния автомобильных дорог или их участков и (или) укрепления автомобильных дорог или принятия специальных мер по обустройству автомобильных дорог или их участков и получения расчета платы в счет возмещения вреда, причиняемого автомобильным дорогам транспортным средством, осуществляющим перевозку тяжеловесного груза, специалист Администрации направляет указанный расчёт платы в адрес заявителя. В случае, если характеристики автомобильных дорог или пересекающих автомобильную дорогу сооружений и инженерных коммуникаций не позволяют осуществить движение тяжеловесных и (или) крупногабаритных транспортных средств по указанному в заявлении маршруту, при получении информации от владельцев автомобильных дорог специалист Администрации оформляет проект Извещения об отказе в выдаче специального разрешения;

16) после получения необходимых в соответствии с пунктом 15 Порядка выдачи специального разрешения согласований от владельцев автомобильных дорог, пересекающих автомобильную дорогу сооружений и инженерных коммуникаций оформляет, специалист Администрации подписывает в установленном порядке и доводит до заявителя размер платы в счет возмещения вреда, причиняемого тяжеловесным транспортным средством автомобильным дорогам, путём направления Извещения на оплату возмещения вреда, причиняемого автомобильным дорогам тяжеловесными транспортными средствами (Приложение № 8 к Административному регламенту);

17) формирование и направление межведомственного запроса в ГИС ГМП. Специалист Администрации, уполномоченный на осуществление взаимодействия с оператором ГИС ГМП, в соответствии с подпунктом 3 пункта 51 Административного регламента, в течение одного рабочего дня после направления заявителю Извещения на оплату возмещения вреда, причиняемого автомобильным дорогам тяжеловесными транспортными средствами, направляет межведомственный запрос с использованием единой системы межведомственного электронного взаимодействия и (или) подключаемых к ней региональных систем межведомственного электронного взаимодействия в ГИС ГМП, исключая требование данных документов у заявителя.

Ответ на запрос поступает в Администрацию в электронной форме в оперативном порядке.

В случае невозможности получения информации об оплате заявителем платежей, предусмотренных подпунктом 3 пункта 51 Административного регламента, средствами межведомственного электронного взаимодействия, в том числе средствами ГИС ГМП, направление запроса производится по почте.

В соответствии с федеральным законодательством срок подготовки и направления ответа на межведомственный запрос для предоставления муниципальной услуги с использованием межведомственного информационного взаимодействия не может превышать пять рабочих дней со дня поступления межведомственного запроса в орган или организацию, предоставляющие документ и информацию, если иные сроки подготовки и направления ответа на межведомственный запрос не установлены федеральными законами, правовыми актами Правительства Российской Федерации и принятыми в соответствии с федеральными законами нормативными правовыми актами субъектов Российской Федерации.

Заявитель вправе представить указанную информацию в Администрацию по собственной инициативе.

При получении информации об оплате заявителем необходимых платежей, специалист Администрации оформляет и представляет на подписание уполномоченному должностному лицу Администрации проект специального разрешения (Приложение № 9 к Административному регламенту);

18) при наличии оснований для отказа в предоставлении муниципальной услуги, указанных в подпунктах 1 – 8 части второй пункта 22 Административного регламента и подпунктах 12 – 13 части второй пункта 22 Административного регламента, специалист Администрации оформляет и представляет на подписание уполномоченному должностному лицу Администрации проект мотивированного Извещения об отказе в выдаче специального разрешения;

19) в случае отсутствия необходимости согласования маршрута с Госавтоинспекцией и при наличии оснований для отказа в предоставлении муниципальной услуги, указанных в подпунктах 9 – 11 части второй пункта 22 Административного регламента специалист Администрации оформляет и представляет на подписание уполномоченному должностному лицу Администрации проект мотивированного Извещения об отказе в выдаче специального разрешения;

20) уполномоченное должностное лицо Администрации подписывает: - при отсутствии оснований для отказа в предоставлении муниципальной услуги, указанных в части второй пункта 22 Административного регламента, специальное разрешение в одном экземпляре; - при наличии оснований для отказа в предоставлении муниципальной услуги, указанных в части второй пункта 22 Административного регламента, Извещение об отказе в выдаче специального разрешения в двух экземплярах;

21) специалист Администрации вносит информацию о подписанном уполномоченным должностным лицом Администрации специальном разрешении в Журнал выданных специальных разрешений Администрации МО (Приложение № 6 к Административному регламенту);

22) Администрация направляет подписанное уполномоченным должностным лицом Администрации специальное разрешение курьером Администрации в Госавтоинспекцию в соответствии с пунктами 53 и 61 – 66 Административного регламента;

23) специалист Администрации информирует заявителя о результате предоставления муниципальной услуги в случае отсутствия необходимости согласования маршрута с Госавтоинспекцией.

Срок выполнения административной процедуры:

- рассмотрение специалистом Администрации представленных заявителем документов, подписание уполномоченным должностным лицом Администрации и направление специалистом Администрации запросов на согласование маршрута владельцам автомобильных дорог производится в течение четырёх рабочих дней со дня регистрации заявления;

- регистрация владельцем автомобильной дороги запроса на согласовании маршрута осуществляется в течение одного рабочего дня с даты его поступления, в том числе в ведомственных информационных системах при использовании таких систем;

- направление владельцами автомобильных дорог в Администрацию результатов согласований (в случае отсутствия необходимости оценки технического состояния автомобильных дорог, их укрепления или принятия специальных мер по обустройству автомобильных дорог, их участков, а также пересекающих автомобильную дорогу сооружений и инженерных коммуникаций) производится в течение четырёх рабочих дней с даты поступления от Администрации запроса на согласование маршрута.

В соответствии с законодательством Российской Федерации согласование маршрута транспортного средства осуществляется путем предоставления документа о

согласовании, в том числе посредством факсимильной связи либо по электронной почте или путем применения единой системы межведомственного электронного взаимодействия с использованием электронной подписи или ведомственных информационных систем с последующим хранением оригиналов документов в случае отсутствия механизма удостоверения электронной подписи;

В случае, если маршрут тяжеловесного и (или) крупногабаритного транспортного средства проходит через железнодорожные переезды, расположенные в местах пересечения автомобильных дорог с железнодорожными путями, владельцы автомобильных дорог в течение одного рабочего дня со дня регистрации запроса на согласование маршрута, полученного от Администрации, направляют соответствующий запрос на согласование маршрута владельцам инфраструктуры железнодорожного транспорта, в ведении которых находятся такие железнодорожные переезды, если:

ширина транспортного средства с грузом или без груза составляет 5 м и более и высота от поверхности дороги 4,5 м и более;

длина транспортного средства с одним прицепом превышает 22 м или автопоезд имеет два и более прицепа;

скорость движения транспортного средства менее 8 км/ч.

Согласование владельцами инфраструктуры железнодорожного транспорта осуществляется в течение трех рабочих дней с даты получения запроса;

- доведение Администрацией до заявителя размера платы в счет возмещения вреда, причиняемого тяжеловесным транспортным средством, осуществляется в течение одного рабочего дня со дня поступления данной информации от владельцев автомобильных дорог;

- оформление специалистом Администрации проекта специального разрешения и представление установленным порядком на подписание уполномоченному должностному лицу Администрации производится в течение двух рабочих дней со дня поступления в Администрацию согласований такого маршрута от всех владельцев автомобильных дорог;

- специальное разрешение подписывается уполномоченным должностным лицом Администрации, регистрируется специалистом Администрации в Журнале выданных специальных разрешений Администрации МО и направляется в Госавтоинспекцию (в случае необходимости согласования с Госавтоинспекцией) в течение одного рабочего дня с момента поступления на подписание специального разрешения. В случае отсутствия необходимости согласования с Госавтоинспекцией в указанный срок производится информирование заявителя о получении специального разрешения;

- в случае принятия решения об отказе в выдаче специального разрешения по основаниям, указанным в подпунктах 1 - 4 и подпункте 13 части второй пункта 22 Административного регламента, специалист Администрации в течение трёх рабочих дней со дня регистрации заявления оформляет и установленным порядком представляет на подписание уполномоченному должностному лицу Администрации проект Извещения об отказе в выдаче специального разрешения. Подписание уполномоченным должностным лицом Администрации Извещения об отказе в выдаче специального разрешения, регистрация его специалистом Администрации и направление заявителю производится в течение одного рабочего дня после поступления на подписание;

- в случае принятия решения об отказе в выдаче специального разрешения по основанию, указанному в подпункте 5 части второй пункта 22 Административного регламента, специалист Администрации оформляет и установленным порядком представляет на подписание уполномоченному должностному лицу Администрации проект Извещения об отказе в выдаче специального разрешения в течение двух рабочих дней со дня поступления в Администрацию от владельца автомобильной дороги отказа в согласовании маршрута. Подписание уполномоченным должностным лицом Администрации Извещения об отказе в выдаче специального разрешения, регистрация его

специалистом Администрации и направление заявителю производится в течение одного рабочего дня после поступления на подписание;

- в случае принятия решения об отказе в выдаче специального разрешения по основаниям, указанным в подпункте 6 части второй пункта 22 Административного регламента, и при отсутствии информации от заявителя о сроках производства необходимых платежей, специалист Администрации оформляет и установленным порядком представляет на подписание уполномоченному должностному лицу Администрации проект Извещения об отказе в выдаче специального разрешения в сроки, указанные в подпунктах 8 и 13 настоящего пункта Административного регламента. Подписание уполномоченным должностным лицом Администрации Извещения об отказе в выдаче специального разрешения, регистрация его специалистом Администрации и направление заявителю производится в течение одного рабочего дня после поступления на подписание;

- в случае принятия решения об отказе в выдаче специального разрешения по основанию, указанному в подпункте 7 части второй пункта 22 Административного регламента, и при отсутствии информации от заявителя о сроках производства необходимых платежей, специалист Администрации оформляет, подписывает уполномоченным должностным лицом Администрации Извещение об отказе в выдаче специального разрешения, регистрирует его и направляет заявителю на следующий рабочий день после истечения сроков, указанных в абзаце шестом пункта 14 Административного регламента;

- в случае, если для осуществления движения тяжеловесных и (или) крупногабаритных транспортных средств по согласованию с заявителем производилось принятие специальных мер по обустройству автомобильных дорог, их участков, а также пересекающих автомобильную дорогу сооружений и инженерных коммуникаций (подпункт 8 части второй пункта 22 Административного регламента), и при отсутствии информации от заявителя о сроках производства необходимых платежей, специалист Администрации оформляет, подписывает уполномоченным должностным лицом Администрации Извещение об отказе в выдаче специального разрешения, регистрирует его и направляет заявителю с учётом срока проведения указанных мероприятий, указанных в абзаце седьмом пункта 14 Административного регламента;

- в случае отсутствия необходимости согласования маршрута с Госавтоинспекцией и при принятии решения об отказе в выдаче специального разрешения по основаниям, указанным в подпунктах 9 – 11 части второй пункта 22 Административного регламента, и при отсутствии информации от заявителя о сроках производства необходимых платежей, специалист Администрации оформляет, подписывает уполномоченным должностным лицом Администрации Извещение об отказе в выдаче специального разрешения, регистрирует его и направляет заявителю на следующий рабочий день после истечения сроков, указанных в абзаце первом пункта 14 Административного регламента;

- в случае принятия решения об отказе в выдаче специального разрешения по основанию, указанному в подпункте 12 части второй пункта 22 Административного регламента, специалист Администрации оформляет, подписывает уполномоченным должностным лицом Администрации Извещение об отказе в выдаче специального разрешения, регистрирует его и направляет заявителю на следующий рабочий день после истечения сроков, указанных в абзаце четвёртом пункта 14 Административного регламента.

В случае принятия решения об отказе в выдаче специального разрешения по основаниям, указанным в подпунктах 1 - 4 части второй пункта 22 Административного регламента, допускается информирование заявителя о принятом решении по телефону в течение четырех рабочих дней со дня регистрации заявления.

В случае отсутствия возможности использования факсимильной связи, Единого портала и (или) единой системы межведомственного электронного взаимодействия, а

также электронной почты срок исполнения административной процедуры увеличивается на срок доставки документов Почтой России.

57. Ответственными за выполнение административной процедуры являются:

- а) специалист Администрации;
- б) специалист Администрации, уполномоченный на осуществление взаимодействия с оператором ГИС ГМП;
- в) уполномоченное должностное лицо Администрации;
- г) владельцы автомобильных дорог, ответственные за согласование маршрута тяжеловесного и (или) крупногабаритного транспортного средства.

58. Критериями принятия решения об оформлении специального разрешения в рамках настоящей административной процедуры являются:

1) Наличие в заявленном маршруте (части маршрута) автомобильных дорог местного значения сельского поселения при условии, что маршрут такого транспортного средства проходит в границах населенных пунктов сельского поселения и указанные маршрут, часть маршрута не проходят по автомобильным дорогам федерального, регионального или межмуниципального, местного значения муниципального района, участкам таких автомобильных дорог, - в орган местного самоуправления сельского поселения либо в уполномоченные им подведомственные организации в случае закрепления законом субъекта Российской Федерации за сельским поселением вопроса осуществления дорожной деятельности в отношении таких автомобильных дорог.

2) Соответствие сведений, предоставленных в заявлении и документах, техническим характеристикам транспортного средства и груза, а также технической возможности осуществления заявленного движения тяжеловесного и (или) крупногабаритного транспортного средства.

3) Наличие информации о государственной регистрации в качестве индивидуального предпринимателя или юридического лица (для российских перевозчиков).

4) Соблюдение требований о перевозке делимого груза, установленных пунктом 75 Правил перевозок грузов автомобильным транспортом, утвержденных постановлением Правительства Российской Федерации от 15.04.2011 № 272 (далее – Правила перевозок грузов).

5) Установление при согласовании маршрута с владельцами автомобильных дорог, по дорогам которых проходит заявленный маршрут, часть маршрута, возможности осуществления перевозки по заявленному маршруту транспортным средством с заявленными техническими характеристиками в связи с техническим состоянием автомобильной дороги, искусственного сооружения или инженерных коммуникаций, а также по требованиям безопасности дорожного движения.

6) Наличие согласия заявителя на:

- проведение оценки технического состояния автомобильной дороги согласно подпункту 1.7 пункта 56 Административного регламента;

- принятие специальных мер по обустройству пересекающих автомобильную дорогу сооружений и инженерных коммуникаций, определенных согласно проведенной оценке технического состояния автомобильной дороги и в установленных законодательством случаях;

- укрепление автомобильных дорог или принятие специальных мер по обустройству автомобильных дорог или их участков, определенных согласно проведенной оценке технического состояния автомобильной дороги и в установленных законодательством случаях.

7) Получение Администрацией информации об оплате заявителем оценки технического состояния автомобильных дорог, их укрепления в случае, если такие работы были проведены по согласованию с заявителем.

8) Получение Администрацией информации об оплате заявителем принятия специальных мер по обустройству автомобильных дорог, их участков, а также пересекающих автомобильную дорогу сооружений и инженерных коммуникаций, если такие работы были проведены по согласованию с заявителем.

9) Получение Администрацией информации о внесении заявителем платы в счет возмещения вреда, причиняемого автомобильным дорогам тяжеловесным транспортным средством (в случае отсутствия необходимости согласования с Госавтоинспекцией).

10) Наличие согласования владельцев автомобильных дорог или согласующих организаций, если не требуется разработка специального проекта и (или) проекта организации дорожного движения.

11) отсутствие оригиналов заявления и схемы автопоезда на момент выдачи специального разрешения, заверенных регистрационных документов транспортного средства в случае, если заявление и документы направлялись в уполномоченный орган с использованием факсимильной связи (в случае отсутствия необходимости согласования с Госавтоинспекцией).

12) Наличие специального проекта, проекта организации дорожного движения (при необходимости).

13) Отсутствие признаков тяжеловесного транспортного средства у крупногабаритной сельскохозяйственной техники (комбайна, трактора) в случае повторной подачи заявления в соответствии с подпунктом 5 пункта 16 Административного регламента.

59. Результатами административной процедуры являются:

- направление установленным порядком специалистом Администрации специального разрешения в Госавтоинспекцию (в случае необходимости согласования с Госавтоинспекцией);

- информирование заявителя любым доступным способом о готовности к выдаче специального разрешения (в случае отсутствия необходимости согласования с Госавтоинспекцией);

- направления заявителю Извещения об отказе в выдаче специального разрешения в соответствии с пунктом 56 Административного регламента.

Специальное разрешение оформляется Администрацией на бланке, изготовленном в соответствии с требованиями, указанными в пункте 5 Порядка выдачи специального разрешения, в одном экземпляре.

Извещение об отказе в выдаче специального разрешения оформляется Администрацией на бланке Администрации в двух экземплярах и направляется заявителю почтой, по электронной почте или посредством факсимильной связи. Извещение об отказе должно содержать основания, по которым запрашиваемое специальное разрешение не может быть предоставлено, регистрационный номер и дату подписания.

В случае подачи заявления заявителем через Единый портал, информирование заявителя о результате предоставления муниципальной услуги производится через личный кабинет заявителя на Едином портале.

60. Способом фиксации результата выполнения административной процедуры является регистрация специалистом Администрации специального разрешения в Журнале выданных специальных разрешений Администрации МО либо в информационной системе МО Извещения об отказе в выдаче специального разрешения. При выдаче заявителю специального разрешения либо выдаче (направлении) Извещения об отказе в выдаче специального разрешения возвращение представленных при подаче заявления документов (копий документов) не предусмотрено.

При направлении (выдаче) заявителю Извещения об отказе в выдаче специального разрешения по основаниям, указанным в подпункте 5 части второй пункта 22 Административного регламента, к Извещению об отказе в выдаче специального

разрешения прикладывается копия отказа владельца автомобильной дороги в согласовании заявленного маршрута.

Отказ в выдаче специального разрешения может быть оспорен заявителем в досудебном и судебном порядке.

Согласование маршрута тяжеловесного и (или) крупногабаритного транспортного средства с Госавтоинспекцией в случае необходимости согласования с Госавтоинспекцией

61. Основанием для начала административной процедуры является направление Администрацией специального разрешения в Госавтоинспекцию.

62. В состав административной процедуры входят следующие административные действия:

1) Согласование с Госавтоинспекцией маршрута крупногабаритного транспортного средства, а также тяжеловесного транспортного средства (в случаях, указанных в пункте 53 Административного регламента). Направление Администрацией специального разрешения на согласование Госавтоинспекцией осуществляется после согласования маршрута тяжеловесного и (или) крупногабаритного транспортного средства всеми владельцами автомобильных дорог, входящих в указанный маршрут.

2) Регистрация запроса Госавтоинспекцией. Регистрация производится в течение одного рабочего дня с даты ее получения.

3) Согласование маршрута тяжеловесного и (или) крупногабаритного транспортного средства проводится Госавтоинспекцией в течение четырех рабочих дней с даты регистрации запроса, полученного от Администрации, а в случае повторной подачи заявления в соответствии с подпунктом 1.4 пункта 13 Административного регламента - в течение двух рабочих дней с даты регистрации запроса, полученного от Администрации.

Ответ на запрос направляется курьером Администрации в Администрацию в виде согласованного специального разрешения с записями о согласовании в пунктах «Вид сопровождения», «Особые условия движения» и «Владельцы автомобильных дорог, сооружений, инженерных коммуникаций, Госавтоинспекция и другие организации, согласовавшие перевозку» (номер и дата согласования, фамилия, имя, отчество (при наличии) и должность сотрудника Госавтоинспекции), которые заверяются печатью, подписью должностного лица Госавтоинспекции.

Срок выполнения административной процедуры составляет пять рабочих дней со дня направления запроса Администрацией в Госавтоинспекцию и три рабочих дня со дня направления запроса Администрацией в Госавтоинспекцию в случае повторной подачи заявления в соответствии с подпунктом 1.4 пункта 13 Административного регламента.

63. Ответственным за выполнение административной процедуры являются:

- специалист Администрации;

- курьер Администрации;

- сотрудник Госавтоинспекции, ответственный за согласование специального разрешения.

64. Критерием принятия решения о направлении специального разрешения на согласование в Госавтоинспекцию в рамках настоящей административной процедуры является установление факта превышения транспортным средством предельно допустимых габаритов, установленных приложением № 3 к Правилам перевозок грузов, а также необходимости укрепления отдельных участков автомобильных дорог; принятия специальных мер по обустройству автомобильных дорог и пересекающих их сооружений и инженерных коммуникаций в пределах маршрута транспортного средства; изменения организации дорожного движения по маршруту движения тяжеловесного и (или) крупногабаритного транспортного средства; введения ограничений в отношении движения других транспортных средств по требованиям обеспечения безопасности дорожного движения.

65. Результатами административной процедуры являются: - поступление согласованного Госавтоинспекцией специального разрешения в Администрацию; - отказ Госавтоинспекции в согласовании маршрута.

66. Способом фиксации результата выполнения административной процедуры является роспись в приемо-передаточных документах курьера Администрации о получении специальных разрешений, согласованных Госавтоинспекцией либо отказанных в согласовании.

Выдача заявителю результата предоставления муниципальной услуги

67. Основанием для начала административной процедуры является получение специалистом Администрации специальных разрешений, согласованных Госавтоинспекцией либо отказанных в согласовании.

68. В состав административной процедуры входит следующее административное действие: Выдача заявителю либо МФЦ специального разрешения осуществляется Администрацией после предоставления заявителем либо МФЦ в соответствии с пунктом 18 Административного регламента и с учетом положений подпункта 10 части второй пункта 22 Административного регламента оригиналов заявления и схемы автопоезда, а также заверенных копий документов, указанных в подпункте 1 части четвертой пункта 16 Административного регламента, в случае подачи заявления в адрес уполномоченного органа посредством факсимильной связи, а также после получения подтверждения об оплате заявителем возмещения вреда, причиняемого тяжеловесным транспортным средством автомобильным дорогам местного значения МО, участкам таких автомобильных дорог, частным автомобильным дорогам, расположенным на заявленном маршруте.

Срок выполнения административной процедуры:

- при выдаче Администрацией специального разрешения заявителю либо представителю организации, обеспечивающей доставку документов в МФЦ, – в срок не более одного рабочего дня, следующего за днем получения Администрацией информации о выполнении заявителем требований, указанных абзаце 2 настоящего пункта;

- при направлении Администрацией Извещения об отказе в выдаче специального разрешения по основаниям, указанным в подпунктах 9 – 11 части второй пункта 22 Административного регламента, – в срок не более одного рабочего дня, следующего за днем получения Администрацией информации о непредоставлении заявителем заверенных копий документов, указанных в подпункте 1 части четвертой пункта 16 Административного регламента, в случае подачи заявления в адрес уполномоченного органа посредством факсимильной связи или об отказе заявителя от оплаты возмещения вреда, причиняемого тяжеловесным транспортным средством автомобильным дорогам регионального или межмуниципального значения Свердловской области, участкам таких автомобильных дорог, автомобильным дорогам местного значения, расположенным на заявленном маршруте, а также в случае отказа в согласовании маршрута Госавтоинспекцией.

69. Ответственным за выполнение административной процедуры является специалист Администрации.

70. Критериями принятия решения о выдаче специального разрешения в рамках настоящей административной процедуры являются:

1) Предоставление заявителем оригинала заявления и схемы автопоезда на момент выдачи специального разрешения, заверенных регистрационных документов транспортного средства, если заявление и документы направлялись в уполномоченный орган с использованием факсимильной связи.

2) Получение Администрацией информации о внесении заявителем платы в счет возмещения вреда, причиняемого автомобильным дорогам тяжеловесным транспортным

средством (в том числе, непосредственно от заявителя с учётом положений пунктов 19 и 20 Административного регламента).

3) Согласование маршрута Госавтоинспекцией.

71. Результатами административной процедуры являются:

- выдача специалистом Администрации специального разрешения заявителю лично или путём направления в МФЦ представителем организации, обеспечивающей доставку документов в МФЦ, для выдачи заявителю;

- направление Администрацией заявителю любым доступным способом Извещения об отказе в выдаче специального разрешения в случае непредставления заявителем оригинала заявления и схемы автопоезда на момент выдачи специального разрешения, заверенных регистрационных документов транспортного средства, если заявление и документы направлялись в уполномоченный орган с использованием факсимильной связи либо в случае отсутствия информации о внесении заявителем платы в счет возмещения вреда, причиняемого автомобильным дорогам тяжеловесным транспортным средством, а также в случае отказа в согласовании маршрута Госавтоинспекцией.

72. Способами фиксации результата выполнения административной процедуры являются подпись заявителя в Журнале выданных специальных разрешений МО или подпись представителя организации, обеспечивающей доставку документов в МФЦ, в приёмо-передаточных документах, оформленных передающей стороной в двух экземплярах.

Передача результата предоставления муниципальной услуги в МФЦ осуществляется в соответствии с подпунктом 4 пункта 40 Административного регламента.

По письменному обращению заявителя в течение одного рабочего дня до выдачи специального разрешения в случае, если не требуется согласование маршрута транспортного средства с Госавтоинспекцией, допускается замена указанного в заявлении на получение специального разрешения транспортного средства на аналогичное по своим техническим характеристикам, весовым и габаритным параметрам при условии предоставления подтверждающих однотипность весовых и габаритных параметров документов (копия паспорта транспортного средства или свидетельства о регистрации).

При выдаче заявителю специального разрешения, выдаче (направлении) Извещения об отказе в выдаче специального разрешения возвращение представленных при подаче заявления документов (копий документов) не предусмотрено.

При направлении (выдаче) заявителю Извещения об отказе в выдаче специального разрешения по основаниям, указанному в подпункте 5 части второй пункта 22 Административного регламента, к Извещению об отказе в выдаче специального разрешения прикладывается копия отказа владельца автомобильной дороги в согласовании заявленного маршрута.

Отказ в выдаче специального разрешения может быть оспорен заявителем в досудебном и судебном порядке.

Уведомление заявителя о получении специального разрешения специалистом Администрации и МФЦ производится по телефону или любым другим удобным способом.

Исправление допущенных опечаток и ошибок

73. Основанием для начала административной процедуры является получение Администрацией заявления об исправлении допущенных опечаток и ошибок в выданных специальных разрешениях непосредственно от заявителя либо МФЦ. Порядок исправления допущенных опечаток и ошибок в выданных специальных разрешениях при подаче заявителем заявления об исправлении допущенных опечаток и ошибок в выданных специальных разрешениях в МФЦ указан в подпункте 5 пункта 40 Административного регламента.

74. Ответственным за выполнение административной процедуры является специалист Администрации.

75. В состав административной процедуры входит следующее административные действия:

1) Получение Администрацией заявления об исправлении допущенных опечаток и ошибок в выданных специальных разрешениях.

Исправление допущенных опечаток и ошибок в выданных специальных разрешениях осуществляется на основании заявления об исправлении, поданного в Администрацию заявителем.

В заявлении об исправлении допущенных опечаток и ошибок в выданных специальных разрешениях заявитель указывает сведения, в которых при оформлении специального разрешения была допущена ошибка, а также данные документа, содержащего верные сведения. К заявлению прилагается оригинал специального разрешения, содержащего ошибку. В заявлении заявителем указывается способ получения информации о принятии заявления (электронная почта, номер телефона, факса и др.).

2) Установление факта допущенной опечатки или ошибки в специальном разрешении. При получении Администрацией заявления об исправлении допущенных опечаток и ошибок в выданных специальных разрешениях, специалист Администрации производит проверку факта допущенной опечатки или ошибки в специальном разрешении.

3) Оформление специального разрешения, содержащего верные сведения. Специалистом Администрации оформляется специальное разрешение, содержащее верные сведения.

4) Направление специального разрешения, содержащего верные сведения, заявителю. Специалист Администрации выдает заявителю специальное разрешение, содержащее верные сведения, либо направляет его в МФЦ (при получении заявления об исправлении допущенных опечаток и ошибок в выданных специальных разрешениях от МФЦ).

76. Критерием принятия решения об исправлении допущенных опечаток и ошибок в рамках настоящей административной процедуры является установление специалистом Администрации факта опечатки или ошибки в выданном специальном разрешении, приведшей к несоответствию сведений, содержащихся в специальном разрешении, сведениям, содержащимся в документах заявителя.

77. Результатом административной процедуры является исправление допущенной опечатки или ошибки в специальном разрешении специалистом Администрации.

78. Срок выполнения административной процедуры:

Опечатки или ошибки, допущенные при оформлении Администрацией проекта специального разрешения, исправляются Администрацией в течение трех рабочих дней со дня получения Администрацией от заявителя заявления об исправлении допущенных опечаток и ошибок в выданных специальных разрешениях.

Информация о готовности документа, содержащего верные сведения, передается Администрацией заявителю либо в МФЦ (при подаче заявителем заявления об исправлении допущенных опечаток и ошибок в МФЦ) в соответствии с заявленным способом ответа в день оформления документа, содержащего верные сведения, по электронной почте. Специальное разрешение, содержащее верные сведения, выдается Администрацией заявителю либо направляется в МФЦ представителем организации, обеспечивающей доставку документов в МФЦ, (при подаче заявителем заявления об исправлении допущенных опечаток и ошибок в МФЦ) не позднее рабочего дня, следующего за днем истечения срока, предусмотренного для исправления допущенной технической ошибки.

79. Способом фиксации результата выполнения административной процедуры является подпись заявителя в Журнале выданных специальных разрешений

Администрации МО либо подпись представителя организации, обеспечивающей доставку документов в МФЦ, в приёмо-передаточных документах, оформленных передающей стороной в двух экземплярах.

Подача заявителем в Администрацию заявления и прилагаемых документов, проверка Администрацией правильности заполнения заявления, наличия документов и сведений, указанных в пункте 16 Административного регламента, регистрация заявления Администрацией (в случае установления постоянного маршрута)

80. Основания для начала административной процедуры в случае движения крупногабаритного или тяжеловесного транспортного средства с общей массой, превышающей допустимую, и (или) с нагрузкой на ось или группу осей, превышающей допустимую нагрузку более чем на десять процентов, по установленному постоянному маршруту указаны в пункте 41 Административного регламента.

81. Административные действия, входящие в состав административной процедуры, указаны в пункте 42 Административного регламента.

82. Ответственные за выполнение административной процедуры указаны в пункте 43 Административного регламента.

83. Критерии принятия решения о регистрации заявления в рамках настоящей административной указаны в пункте 44 Административного регламента.

84. Результаты административной процедуры указаны в пункте 45 Административного регламента.

85. Способы фиксации результата выполнения административной процедуры указаны в пункте 46 Административного регламента.

Формирование и направление межведомственных запросов в органы (организации), участвующие в предоставлении муниципальной услуги (в случае установления постоянного маршрута)

86. Основания для начала административной процедуры аналогичны указанным в пункте 47 Административного регламента.

87. В рамках предоставления муниципальной услуги Администрацией осуществляется межведомственное информационное взаимодействие в соответствии с пунктом 48 Административного регламента.

88. Ответственные за выполнение административной процедуры указаны в пункте 49 Административного регламента.

89. При получении заявления специалист Администрации и специалист Администрации, уполномоченный на осуществление взаимодействия с оператором ГИС ГМП, в отношении владельца транспортного средства производят действия, указанные в пункте 50 Административного регламента.

90. После регистрации заявления специалист Администрации направляет межведомственные запросы в соответствии с пунктом 51 Административного регламента.

91. Формирование и направление межведомственного запроса в Госавтоинспекцию.

В настоящей административной процедуре не предусмотрено использование единой системы межведомственного электронного взаимодействия и (или) подключаемых к ней региональных систем межведомственного электронного взаимодействия.

Межведомственный запрос осуществляется специалистом Администрации путём направления курьером Администрации Запроса на согласование маршрута тяжеловесного и (или) крупногабаритного транспортного средства, который состоит из оформленного специального разрешения с приложением копий документов, указанных в подпунктах 1 - 3 части четвертой пункта 16 Административного регламента.

Согласование маршрута крупногабаритного транспортного средства осуществляется Администрацией с Госавтоинспекцией в соответствии с абзацем первым пункта 38 Порядка выдачи специального разрешения.

Ответ на запрос направляется Госавтоинспекцией курьером Администрации в Администрацию в виде согласованного специального разрешения с записями о согласовании в пунктах «Вид сопровождения», «Особые условия движения» и «Владельцы автомобильных дорог, сооружений, инженерных коммуникаций, органы управления Госавтоинспекции и другие организации, согласовавшие перевозку» (номер и дата согласования, фамилия, имя, отчество и должность сотрудника Госавтоинспекции), которые скрепляются печатью, подписью должностного лица Госавтоинспекции.

92. Срок выполнения административной процедуры: по межведомственным запросам, указанным в пункте 50 и подпунктах 1 и 3 пункта 51 Административного регламента, информация получается в оперативном порядке. - по межведомственному запросу, указанному в подпункте 2 пункта 51 Административного регламента, расчет размера вреда, причиняемого автомобильной дороге тяжеловесным транспортным средством, направляется владельцем автомобильной дороги в Администрацию в течение одного рабочего дня с даты регистрации полученного от Администрации запроса о размере возмещения вреда, причиняемого автомобильным дорогам тяжеловесным транспортным средством, по данному постоянному маршруту;

- по межведомственному запросу, указанному в пункте 97 Административного регламента, согласование специального разрешения производится Госавтоинспекцией в течение четырех рабочих дней с даты регистрации Запроса, полученного от Администрации.

Рассмотрение Администрацией заявления и прилагаемых документов, расчет Администрацией размера вреда, причиняемого автомобильным дорогам общего пользования местного значения МО, оформление специального разрешения или Извещения об отказе в выдаче специального разрешения и направление специального разрешения в Госавтоинспекцию в случае необходимости согласования с Госавтоинспекцией (в случае установления постоянного маршрута)

93. Основанием для начала данной административной процедуры является регистрация заявления специалистом Администрации.

94. В состав административной процедуры входят следующие административные действия:

1) специалист Администрации в случае движения крупногабаритного или тяжеловесного транспортного средства с общей массой, превышающей допустимую, и (или) с нагрузкой на ось или группу осей, превышающей допустимую нагрузку более чем на десять процентов, по установленному постоянному маршруту в течение четырех рабочих дней после регистрации заявления на выдачу специального разрешения:

- проверяет соответствие заявленного маршрута установленному постоянному маршруту;

- проверяет сведения, предоставленные в заявлении и документах, на соответствие весогабаритных характеристик транспортного средства и груза, установленным для данного постоянного маршрута;

- проверяет в соответствии с подпунктом 1 пункта 51 Административного регламента информацию о государственной регистрации в качестве индивидуального предпринимателя или юридического лица (для российских перевозчиков) с использованием единой системы межведомственного электронного взаимодействия и подключаемых к ней региональных систем межведомственного электронного взаимодействия;

- проверяет сведения о соблюдении требований о перевозке делимого груза;

- в соответствии с подпунктом 2 пункта 51 Административного регламента направляет владельцам автомобильных дорог запрос о размере платы в счет возмещения вреда, причиняемого автомобильным дорогам тяжеловесным транспортным средством, по заявленному постоянному маршруту.

Заявитель вправе представить информацию о государственной регистрации в качестве индивидуального предпринимателя или юридического лица (для российских перевозчиков) в Администрацию по собственной инициативе;

2) специалист Администрации после получения от владельцев автомобильных дорог расчетов платы в счет возмещения вреда, причиняемого тяжеловесным транспортным средством, в течение одного рабочего дня оформляет, подписывает в установленном порядке и доводит до заявителя путём направления Извещения на оплату возмещения вреда, причиняемого автомобильным дорогам тяжеловесными транспортными средствами, размер платы в счет возмещения вреда автомобильным дорогам (Приложение № 8 к Административному регламенту);

3) формирование и направление межведомственного запроса в ГИС ГМП.

Специалист Администрации в соответствии с подпунктом 3 пункта 51 Административного регламента в течение одного рабочего дня, следующего за днём направления заявителю Извещения на оплату возмещения вреда автодорогам, направляет межведомственный запрос на получение информации об оплате заявителем платежей в счёт возмещения вреда, причиняемого тяжеловесным транспортным средством автомобильным дорогам, с использованием единой системы межведомственного электронного взаимодействия и (или) подключаемых к ней региональных систем межведомственного электронного взаимодействия в ГИС ГМП, исключая требование данных документов у заявителя.

Ответ на запрос поступает в Администрацию в электронной форме в оперативном порядке.

В случае невозможности получения информации об оплате заявителем возмещения вреда, причиняемого тяжеловесным транспортным средством автомобильным дорогам, средствами межведомственного электронного взаимодействия, в том числе средствами ГИС ГМП, направление запроса производится по почте.

В соответствии с федеральным законодательством срок подготовки и направления ответа на межведомственный запрос для предоставления муниципальной услуги с использованием межведомственного информационного взаимодействия не может превышать пять рабочих дней со дня поступления межведомственного запроса в орган или организацию, предоставляющие документ и информацию, если иные сроки подготовки и направления ответа на межведомственный запрос не установлены федеральными законами, правовыми актами Правительства Российской Федерации и принятыми в соответствии с федеральными законами нормативными правовыми актами субъектов Российской Федерации.

Заявитель вправе представить указанную информацию в Администрацию по собственной инициативе;

4) при получении информации об оплате заявителем необходимых платежей, специалист Администрации оформляет и представляет на подписание уполномоченному должностному лицу Администрации проект специального разрешения (Приложение № 9 к Административному регламенту);

5) при наличии оснований для отказа в предоставлении муниципальной услуги, указанных в подпунктах 1 – 4 части второй пункта 22 Административного регламента, специалист Администрации оформляет и представляет на подписание уполномоченному должностному лицу Администрации проект мотивированного Извещения об отказе в выдаче специального разрешения;

6) в случае отсутствия необходимости согласования маршрута с Госавтоинспекцией и при наличии оснований для отказа в предоставлении

муниципальной услуги, указанных в подпунктах 9 – 10 части второй пункта 22 Административного регламента специалист Администрации оформляет и представляет на подписание уполномоченному должностному лицу Администрации проект мотивированного Извещения об отказе в выдаче специального разрешения;

7) уполномоченное должностное лицо Администрации подписывает:

- при отсутствии оснований для отказа в предоставлении муниципальной услуги, указанных в подпунктах 1 – 4 части второй пункта 22 Административного регламента и подпунктах 9 – 10 части второй пункта 22 Административного регламента, специальное разрешение в одном экземпляре;

- при наличии оснований для отказа в предоставлении муниципальной услуги, указанных в подпунктах 1 – 4 части второй пункта 22 Административного регламента и подпунктах 9 – 10 части второй пункта 22 Административного регламента, Извещение об отказе в выдаче специального разрешения в двух экземплярах;

8) специалист Администрации вносит информацию о подписанном уполномоченным должностным лицом Администрации специальном разрешении в Журнал выданных специальных разрешений Администрации МО (Приложение № 6 к Административному регламенту);

9) Администрация направляет подписанное уполномоченным должностным лицом Администрации специальное разрешение курьером Администрации в Госавтоинспекцию в соответствии с пунктами 53 и 99 – 104 Административного регламента;

10) специалист Администрации информирует заявителя о результате предоставления муниципальной услуги в случае отсутствия необходимости согласования маршрута с Госавтоинспекцией. В случае подачи заявления заявителем с использованием Единого портала, информирование заявителя о результате предоставления муниципальной услуги осуществляется через личный кабинет заявителя на Едином портале.

Срок выполнения административной процедуры:

- рассмотрение специалистом Администрации представленных заявителем документов, подписание уполномоченным должностным лицом Администрации и направление владельцам автомобильных дорог запроса о размере платы в счёт возмещения вреда, причиняемого автомобильным дорогам тяжеловесным транспортным средством, производится в случае движения тяжеловесного транспортного средства с общей массой, превышающей допустимую, и (или) с нагрузкой на ось или группу осей, превышающей допустимую нагрузку более чем на десять процентов, по установленному постоянному маршруту в течение четырех рабочих дней со дня регистрации полученного заявления на выдачу специального разрешения по постоянному маршруту;

- регистрация владельцем автомобильной дороги запроса о размере возмещения вреда по заявленному постоянному маршруту, причиняемого тяжеловесным транспортным средством, осуществляется в течение одного рабочего дня с даты их поступления, в том числе в ведомственных информационных системах при использовании таких систем;

- направление владельцами автомобильных дорог в Администрацию информации о размере платы в счет возмещения вреда по заявленному постоянному маршруту, причиняемого тяжеловесным транспортным средством, осуществляется в течение одного рабочего дня с даты регистрации запроса о размере возмещения вреда по заявленному постоянному маршруту, причиняемого тяжеловесным транспортным средством;

- доведение Администрацией до заявителя размера платы в счет возмещения вреда по заявленному постоянному маршруту, причиняемого тяжеловесным транспортным средством, а также способов и порядка оплаты осуществляется в течение одного рабочего дня со дня поступления данной информации от владельцев автомобильных дорог;

- оформление специалистом Администрации проекта специального разрешения и представление установленным порядком на подписание уполномоченному должностному

лицу Администрации, подписание специального разрешения уполномоченным должностным лицом Администрации, регистрация специалистом Администрации в Журнале выданных специальных разрешений Администрации МО в Госавтоинспекцию (в случае необходимости согласования с Госавтоинспекцией) составляет один рабочий день со дня поступления в Администрацию информации от владельцев автомобильных дорог сведений о размере платы в счет возмещения вреда, причиняемого тяжеловесным транспортным средством;

- в случае принятия решения об отказе в выдаче специального разрешения по основаниям, указанным в подпунктах 1 - 4 части второй пункта 22 Административного регламента, специалист Администрации в течение трёх рабочих дней со дня регистрации заявления оформляет и установленным порядком представляет на подписание уполномоченному должностному лицу Администрации проект Извещения об отказе в выдаче специального разрешения. Подписание уполномоченным должностным лицом Администрации Извещения об отказе в выдаче специального разрешения, регистрация его специалистом Администрации и направление заявителю производится в течение одного рабочего дня после поступления на подписание;

- в случае принятия решения об отказе в выдаче специального разрешения по основаниям, указанным в подпунктах 9 и 10 части второй пункта 22 Административного регламента, и при отсутствии информации от заявителя о сроках производства необходимых платежей, специалист Администрации оформляет, подписывает уполномоченным должностным лицом Администрации Извещение об отказе в выдаче специального разрешения, регистрирует его и направляет заявителю на следующий рабочий день после истечения сроков, указанных в абзаце первом пункта 14 Административного регламента;

В случае принятия решения об отказе в выдаче специального разрешения по основаниям, указанным в подпунктах 1 - 4 части второй пункта 22 Административного регламента, в соответствии с абзацем 19 пункта 39 Порядка выдачи специального разрешения заявитель информируется о принятом решении посредством почтового отправления, электронной почты либо по телефону, указанному в заявлении в течение четырех рабочих дней со дня регистрации заявления.

В случае отсутствия возможности использования факсимильной связи, Единого портала и (или) единой системы межведомственного электронного взаимодействия, а также электронной почты срок исполнения административной процедуры увеличивается на срок доставки документов Почтой России.

95. Ответственными за выполнение административной процедуры являются:

- а) специалист Администрации;
- б) специалист Администрации, ответственный за получение информации из ГИС ГМП;
- в) уполномоченное должностное лицо Администрации;
- г) владельцы автомобильных дорог (в части своевременного направления сведений о размере платы в счет возмещения вреда, причиняемого автомобильным дорогам тяжеловесным транспортным средством).

96. Критериями принятия решения об оформлении специального разрешения в рамках настоящей административной процедуры являются:

1) Соответствие заявленного маршрута, а также заявленных весовых и габаритных характеристик транспортного средства (автопоезда) и груза (при его наличии) установленному постоянному маршруту и установленным максимальным для этого постоянного маршрута весовым и габаритным характеристикам транспортного средства (автопоезда) и груза.

2) Соответствие сведений, предоставленных в заявлении и документах, техническим характеристикам транспортного средства и груза, а также технической

возможности осуществления заявленного движения тяжеловесного и (или) крупногабаритного транспортного средства.

3) Наличие информации о государственной регистрации в качестве индивидуального предпринимателя или юридического лица (для российских перевозчиков).

4) Соблюдение требований о перевозке делимого груза, установленных пунктом 75 Правил перевозок грузов.

5) Получение Администрацией информации о внесении заявителем платы в счет возмещения вреда, причиняемого автомобильным дорогам тяжеловесным транспортным средством.

97. Результатами административной процедуры являются:

- направление установленным порядком специалистом Администрации специального разрешения в Госавтоинспекцию (в случае необходимости согласования с Госавтоинспекцией) или проекта Извещения об отказе на подписание уполномоченному должностному лицу Администрации;

- информирование заявителя любым доступным способом о готовности к выдаче специального разрешения (в случае отсутствия необходимости согласования с Госавтоинспекцией);

- направления заявителю Извещения об отказе в выдаче специального разрешения в соответствии с пунктом 94 Административного регламента.

Специальное разрешение оформляется Администрацией на бланке, изготовленном в соответствии с требованиями, указанными в пункте 5 Порядка выдачи специального разрешения, в одном экземпляре.

Извещение об отказе в выдаче специального разрешения оформляется Администрацией на бланке Администрации в двух экземплярах и направляется заявителю почтой, по электронной почте или посредством факсимильной связи. Извещение об отказе должно содержать основания, по которым запрашиваемое специальное разрешение не может быть предоставлено, регистрационный номер и дату подписания.

В случае подачи заявления заявителем через Единый портал, информирование заявителя о результате предоставления муниципальной услуги производится через личный кабинет заявителя на Едином портале.

98. Способом фиксации результата выполнения административной процедуры является регистрация специалистом Администрации специального разрешения в Журнале выданных специальных разрешений Администрации МО либо в информационной системе МО Извещения об отказе в выдаче специального разрешения.

При выдаче заявителю специального разрешения либо выдаче (направлении) Извещения об отказе в выдаче специального разрешения возвращение представленных при подаче заявления документов (копий документов) не предусмотрено.

Отказ в выдаче специального разрешения может быть оспорен заявителем в досудебном и судебном порядке.

Согласование маршрута крупногабаритного транспортного средства с Госавтоинспекцией в случае необходимости согласования с Госавтоинспекцией (в случае установления постоянного маршрута)

99. Основанием для начала административной процедуры является направление Администрацией специального разрешения в Госавтоинспекцию для согласования маршрута крупногабаритного транспортного средства в случае превышения им предельно допустимых габаритов, установленных приложением № 3 к Правилам перевозок грузов, более чем на 2 %.

100. В состав административной процедуры входят следующие административные действия:

1) Направление Администрацией специального разрешения на согласование в Госавтоинспекцию. Осуществляется после принятия решения об оформлении специального разрешения в случаях, удовлетворяющих критериям, указанным в подпунктах 1 – 4 пункта 96 Административного регламента.

2) Регистрация запроса Госавтоинспекцией. Регистрация производится в течение одного рабочего дня с даты ее получения.

3) Согласование маршрута крупногабаритного транспортного средства. Проводится Госавтоинспекцией в течение четырех рабочих дней с даты регистрации запроса, полученного от уполномоченного органа.

Ответ на запрос направляется курьером Администрации в Администрацию в виде согласованного специального разрешения с записями о согласовании в пунктах «Вид сопровождения», «Особые условия движения» и «Владельцы автомобильных дорог, сооружений, инженерных коммуникаций, органы управления Госавтоинспекции и другие организации, согласовавшие перевозку» (номер и дата согласования, фамилия, имя, отчество и должность сотрудника Госавтоинспекции), которые скрепляются печатью, подписью должностного лица Госавтоинспекции.

4) Регистрация Администрацией согласованных Специальных разрешений производится в день получения согласованных Специальных разрешений в Журнале выданных специальных разрешений Администрации МО.

Срок выполнения административной процедуры составляет пять рабочих дней со дня направления запроса Администрацией в Госавтоинспекцию.

101. Ответственным за выполнение административной процедуры является специалист Администрации.

102. Критерием принятия решения о направлении специального разрешения на согласование в Госавтоинспекцию в рамках настоящей административной процедуры является установление факта превышения транспортным средством, осуществляющим движение по установленному постоянному маршруту, более чем на 2 % предельно допустимых габаритов, установленных приложением № 3 к Правилам перевозок грузов.

103. Результат административной процедуры указан в пункте 65 Административного регламента.

104. Способ фиксации результата выполнения административной процедуры указан в пункте 66 Административного регламента.

Выдача заявителю результата предоставления муниципальной услуги (в случае установления постоянного маршрута)

105. Выдача заявителю результата предоставления муниципальной услуги в случае установления постоянного маршрута производится в соответствии с пунктами 67 – 72 Административного регламента (с учетом положений абзаца второго подпункта 3 пункта 48 Административного регламента).

Исправление допущенных опечаток и ошибок в выданных специальных разрешениях (в случае установления постоянного маршрута)

106. Исправление допущенных опечаток и ошибок в выданных специальных разрешениях в случае установления постоянного маршрута производится в соответствии с пунктами 73 – 79 Административного регламента.

Подача заявителем в Администрацию заявления и прилагаемых документов, проверка Администрацией правильности заполнения заявления, наличия документов и сведений, указанных в пункте 16 Административного регламента, регистрация заявления Администрацией (в случае установления постоянного маршрута, в упрощенном порядке)

107. Основанием для начала административной процедуры является получение от заявителя документов Администрацией, поступивших через Единый портал.

Специальное разрешение на движение тяжеловесного транспортного средства, нагрузка на ось которого превышает допустимую нагрузку на ось более чем на два процента, но не более чем на десять процентов, по установленному постоянному маршруту может быть выдано в упрощенном порядке в форме электронного документа, подписанного усиленной квалифицированной электронной подписью должностного лица уполномоченного органа, в соответствии с подпунктом 1.2 пункта 13 Административного регламента.

108. В состав административной процедуры входят следующие административные действия:

1) Специалист Администрации осуществляет: - проверку полномочий лица, подписавшего заявление;

- проверку и наличие сведений, установленных пунктом 16 Административного регламента;

- наличие документов, соответствующих требованиям пункта 16 Административного регламента.

2) Администрация осуществляет в соответствии с пунктом 50 Административного регламента получение в ГИС ГМП сведений об оплате заявителем государственной пошлины за предоставление муниципальной услуги. Заявителем при направлении заявления предоставляется информация о реквизитах платёжного документа, подтверждающего оплату государственной пошлины за предоставление муниципальной услуги.

Требование подлинника или копии данного документа у заявителя Администрацией исключается.

Заявление регистрируется специалистом Администрации в Журнале регистрации заявлений Администрации МО (Приложение № 5 к Административному регламенту).

Срок выполнения административной процедуры составляет один рабочий день со дня поступления заявления в Администрацию в соответствии с пунктом 28 Административного регламента.

109. Ответственными за выполнение административной процедуры являются:

- специалист Администрации;

- специалист Администрации, уполномоченный на осуществление взаимодействия с оператором ГИС ГМП.

110. Критерии принятия решения о регистрации заявления в рамках настоящей административной процедуры аналогичны указанным в пункте 44 Административного регламента.

111. Результаты административной процедуры указаны в пункте 45 Административного регламента.

112. Способом фиксации результата выполнения административной процедуры является запись о регистрации заявления в Журнале регистрации заявлений Администрации МО либо информирование заявителя в личном кабинете на Едином портале об отказе в выдаче специального разрешения.

Формирование и направление межведомственных запросов в органы (организации), участвующие в предоставлении муниципальной услуги (в случае установления постоянного маршрута, в упрощенном порядке)

113. Основанием для начала административной процедуры является получение Администрацией заявления, поступившего от заявителя через Единый портал.

114. В рамках предоставления муниципальной услуги Администрацией осуществляется межведомственное информационное взаимодействие аналогично указанному в пункте 48 Административного регламента.

115. Ответственные за выполнение административной процедуры поименованы в пункте 49 Административного регламента.

116. При получении заявления специалист Администрации в отношении владельца транспортного средства формирует и направляет в адрес специалиста Администрации, уполномоченного на осуществление взаимодействия с оператором ГИС ГМП, запрос на направление межведомственного запроса в ГИС ГМП на получение информации об оплате заявителем государственной пошлины за предоставление муниципальной услуги с использованием единой системы межведомственного электронного взаимодействия и (или) подключаемых к ней региональных систем межведомственного электронного взаимодействия, исключая требование данного документа у заявителя.

Запрос может состоять из заявления и прилагаемых к нему документов.

Формирование и направление межведомственного запроса с использованием единой системы межведомственного электронного взаимодействия и (или) подключаемых к ней региональных систем межведомственного электронного взаимодействия на получение информации об оплате заявителем государственной пошлины за предоставление муниципальной услуги в ГИС ГМП осуществляет специалист Администрации, уполномоченный на осуществление взаимодействия с оператором ГИС ГМП.

В случае отсутствия технической возможности направления межведомственного запроса о представлении сведений, содержащихся в ГИС ГМП, сведения о поступлении на администрируемый Администрацией счет оплаты государственной пошлины за предоставление муниципальной услуги могут быть получены с использованием иных программных продуктов, предназначенных для администрирования поступлений в бюджетную систему Российской Федерации. Заявитель вправе представить указанную информацию в Администрацию по собственной инициативе. Информация из ГИС ГМП об оплате заявителем государственной пошлины за предоставление муниципальной услуги получается Администрацией в оперативном порядке.

117. После регистрации заявления специалист Администрации направляет межведомственные запросы в соответствии с пунктом 51 Административного регламента.

118. Формирование и направление межведомственного запроса в Госавтоинспекцию. В настоящей административной процедуре не предусмотрено межведомственное взаимодействие с Госавтоинспекцией.

119. Срок выполнения административной процедуры: по межведомственным запросам, указанным в пункте 116 и подпунктах 1 и 3 пункта 51 Административного регламента, информация получается в оперативном порядке.

В соответствии с федеральным законодательством срок подготовки и направления ответа на межведомственный запрос не может превышать пять рабочих дней со дня поступления межведомственного запроса в Федеральную налоговую службу и Федеральное казначейство (ГИС ГМП).

Рассмотрение Администрацией заявления и прилагаемых документов, расчет и направление заявителю Извещения на оплату возмещения вреда, причиняемого автомобильным дорогам тяжеловесным транспортным средством, оформление специального разрешения или Извещения об отказе в выдаче специального разрешения и выдача заявителю результата предоставления муниципальной услуги (в случае установления постоянного маршрута, в упрощенном порядке)

120. Основанием для начала данной административной процедуры является регистрация заявления специалистом Администрации.

121. В состав административной процедуры входят следующие административные действия:

1) специалист Администрации в случае движения тяжеловесного транспортного средства с нагрузкой на ось, превышающей допустимую нагрузку более чем на два процента, но не более чем на десять процентов, по установленному постоянному маршруту в течение дня регистрации полученного заявления на выдачу специального разрешения в упрощенном порядке производит административные действия, установленные подпунктом 1 пункта 94 Административного регламента;

2) специалист Администрации после получения от владельцев автомобильных дорог расчетов платы в счет возмещения вреда, причиняемого тяжеловесным транспортным средством, в течение одного рабочего дня производит административные действия, установленные подпунктом 2 пункта 94 Административного регламента;

3) формирование и направление межведомственного запроса в ГИС ГМП осуществляется специалистом Администрации в соответствии с подпунктом 3 пункта 94 Административного регламента;

4) при отсутствии оснований для отказа в предоставлении муниципальной услуги, указанных в подпунктах 1 – 4 части второй пункта 22 Административного регламента, и получении информации об оплате заявителем необходимых платежей, специалист Администрации оформляет и представляет на подписание уполномоченному должностному лицу Администрации проект специального разрешения (Приложение № 9 к Административному регламенту) в одном экземпляре (в случае подачи заявления через Единый портал оригиналы заявления и схемы автопоезда, заверенные регистрационные документы транспортного средства не требуются);

5) при наличии оснований для отказа в предоставлении муниципальной услуги, указанных в подпунктах 1 – 4 части второй пункта 22 Административного регламента и подпункте 9 части второй пункта 22 Административного регламента, специалист Администрации оформляет и представляет на подписание уполномоченному должностному лицу Администрации проект мотивированного Извещения об отказе в выдаче специального разрешения на бланке Администрации в двух экземплярах.;

6) уполномоченное должностное лицо Администрации подписывает:

- при отсутствии оснований для отказа в предоставлении муниципальной услуги, указанных в подпунктах 1 – 4 части второй пункта 22 Административного регламента и подпункте 9 части второй пункта 22 Административного регламента, специальное разрешение в одном экземпляре;

- при наличии оснований для отказа в предоставлении муниципальной услуги, указанных в подпунктах 1 – 4 части второй пункта 22 Административного регламента и подпункте 9 части второй пункта 22 Административного регламента, Извещение об отказе в выдаче специального разрешения в двух экземплярах;

7) специалист Администрации вносит информацию о подписанном уполномоченным должностным лицом Администрации специальном разрешении в Журнал выданных специальных разрешений Администрации МО (Приложение № 6 к Административному регламенту) и сканирует подписанное уполномоченным должностным лицом Администрации специальное разрешение в файл в формате pdf;

8) специалист Администрации направляет заявителю результат предоставления муниципальной услуги через личный кабинет заявителя на Едином портале:

- специальное разрешение в электронной форме в формате pdf. Заявитель вправе получить в Администрации специальное разрешение, оформленное в соответствии с пунктом 5 Порядка выдачи специального разрешения;

- извещение об отказе в выдаче специального разрешения в электронной форме в формате pdf через личный кабинет на Едином портале. Извещение об отказе в выдаче специального разрешения должно содержать основания, по которым запрашиваемое

специальное разрешение не может быть предоставлено, регистрационный номер и дату подписания.

Срок выполнения административной процедуры:

- рассмотрение специалистом Администрации представленных заявителем документов и направление владельцам автомобильных дорог запроса о размере платы в счёт возмещения вреда, причиняемого автомобильным дорогам тяжеловесным транспортным средством, производится в случае движения тяжеловесного транспортного средства с нагрузкой на ось, превышающей допустимую нагрузку более чем на два процента, но не более чем на десять процентов, по установленному постоянному маршруту в течение одного рабочего дня со дня регистрации Администрацией полученного заявления на выдачу специального разрешения по постоянному маршруту в упрощенном порядке;

- регистрация владельцем автомобильной дороги запроса о размере возмещения вреда по заявленному постоянному маршруту, причиняемого тяжеловесным транспортным средством, осуществляется в течение одного рабочего дня с даты их поступления, в том числе в ведомственных информационных системах при использовании таких систем;

- направление владельцами автомобильных дорог в Администрацию информации о размере платы в счет возмещения вреда по заявленному постоянному маршруту, причиняемого тяжеловесным транспортным средством, осуществляется в течение одного рабочего дня с даты регистрации запроса о размере возмещения вреда по заявленному постоянному маршруту, причиняемого тяжеловесным транспортным средством;

- доведение Администрацией до заявителя размера платы в счет возмещения вреда по заявленному постоянному маршруту, причиняемого тяжеловесным транспортным средством, а также способов и порядка оплаты осуществляется в течение одного рабочего дня со дня поступления данной информации от владельцев автомобильных дорог;

- оформление специалистом Администрации проекта специального разрешения и представление установленным порядком на подписание уполномоченному должностному лицу Администрации, подписание специального разрешения уполномоченным должностным лицом Администрации, регистрация специалистом Администрации в Журнале выданных специальных разрешений Администрации МО и направление его заявителю через личный кабинет заявителя на Едином портале составляет один рабочий день со дня поступления в Администрацию информации об оплате заявителем возмещения вреда, причиняемого автомобильным дорогам тяжеловесным транспортным средством, от всех владельцев автомобильных дорог;

- в случае принятия решения об отказе в выдаче специального разрешения по основаниям, указанным в подпунктах 1 - 4 части второй пункта 22 Административного регламента, оформление проекта Извещения об отказе в выдаче специального разрешения специалистом Администрации и представление его на подписание уполномоченному должностному лицу Администрации, подписание Извещения об отказе в выдаче специального разрешения уполномоченным должностным лицом Администрации, регистрация его специалистом Администрации и направление заявителю осуществляются в течение четырех рабочих дней со дня регистрации заявления. В соответствии с абзацем 19 пункта 39 Порядка выдачи специального разрешения допускается информирование заявителя посредством почтового отправления, электронной почты либо по телефону, указанному в заявлении. - в случае принятия решения об отказе в выдаче специального разрешения по основанию, указанному в подпункте 9 части второй пункта 22 Административного регламента, и при отсутствии информации от заявителя о сроках производства необходимых платежей, оформление проекта Извещения об отказе в выдаче специального разрешения специалистом Администрации и представление его на подписание уполномоченному должностному лицу Администрации, подписание Извещения об отказе в выдаче специального разрешения уполномоченным должностным

лицом Администрации, регистрация его специалистом Администрации и направление заявителю осуществляются на следующий рабочий день после истечения сроков, указанных в абзаце первом пункта 14 Административного регламента;

В случае отсутствия возможности использования факсимильной связи, Единого портала и (или) единой системы межведомственного электронного взаимодействия, а также электронной почты срок исполнения административной процедуры увеличивается на срок доставки документов Почтой России.

122. Ответственными за выполнение административной процедуры являются:

а) специалист Администрации;

б) специалист Администрации, ответственный за получение информации из ГИС ГМП;

в) уполномоченное должностное лицо Администрации.

123. Критерии принятия решения об оформлении проекта специального разрешения в рамках настоящей административной процедуры указаны в пункте 96 Административного регламента.

124. Результатами административной процедуры являются направление специалистом Администрации заявителю:

- специального разрешения в электронной форме в формате pdf через личный кабинет заявителя на Едином портале;

- Извещения об отказе в выдаче специального разрешения через личный кабинет заявителя на Едином портале, а также информирование заявителя посредством почтового отправления, электронной почты либо по телефону, указанному в заявлении.

125. Способ фиксации результата выполнения административной процедуры указан в пункте 98 Административного регламента.

Исправление допущенных опечаток и ошибок в выданных специальных разрешениях (в случае установления постоянного маршрута, в упрощенном порядке)

126. Основанием для начала административной процедуры является получение заявления о выдаче специального разрешения, содержащего верные сведения, повторно направленного заявителем через личный кабинет на Едином портале, с приложением заявления об исправлении допущенных опечаток и ошибок в выданных специальных разрешениях.

127. Ответственные за выполнение административной процедуры указаны в пункте 74 Административного регламента.

128. В состав административной процедуры входят следующие административные действия:

1) Получение Администрацией заявления об исправлении допущенных опечаток и ошибок в выданных специальных разрешениях.

Исправление допущенных опечаток и ошибок в выданных специальных разрешениях осуществляется на основании заявления заявителя, поданного в Администрацию через Единый портал.

В заявлении об исправлении допущенных опечаток и ошибок в выданных специальных разрешениях заявитель указывает сведения, в которых при оформлении специального разрешения была допущена ошибка, а также данные документа, содержащего верные сведения. К заявлению прилагается копия специального разрешения, направленного заявителю в электронной форме, содержащего ошибку. В заявлении заявителем указывается способ получения информации о принятии заявления (электронная почта, номер телефона, факса и др.).

2) Установление факта допущенной опечатки или ошибки в специальном разрешении. При получении Администрацией заявления об исправлении допущенных опечаток и ошибок в выданных специальных разрешениях, специалист Администрации

производит проверку факта допущенной опечатки или ошибки в специальном разрешении.

3) Оформление специального разрешения, содержащего верные сведения. Специалистом Администрации оформляется специальное разрешение, содержащее верные сведения, регистрируется в Журнале выданных специальных разрешений МО и сканируется в файл в формате .pdf.

4) Направление специального разрешения, содержащего верные сведения, заявителю. Специалист Администрации направляет специальное разрешение, содержащее верные сведения, в электронной форме в формате .pdf в личный кабинет заявителя на Едином портале.

129. Критерием принятия решения об исправлении допущенных опечаток и ошибок в рамках настоящей административной процедуры является установление специалистом Администрации факта опечатки или ошибки в специальном разрешении, приведшей к несоответствию сведений, содержащихся в специальном разрешении, сведениям, содержащимся в документах заявителя.

130. Результатом административной процедуры является направление Администрацией специального разрешения, содержащего верные сведения, в электронной форме в формате .pdf заявителю в личный кабинет на Едином портале.

131. Срок выполнения административной процедуры:

- установление Администрацией факта допущенной опечатки или ошибки в специальном разрешении осуществляется в течение одного рабочего дня со дня получения заявления;

- исправление опечаток или ошибок, допущенных при оформлении Администрацией специального разрешения, а также оформление Администрацией специального разрешения, содержащего верные сведения, и представление его на подписание уполномоченному должностному лицу Администрации осуществляется в течение одного рабочего дней со дня получения от Администрацией заявления об исправлении допущенных опечаток и ошибок в выданных специальных разрешениях;

- подписание специального разрешения, содержащего верные сведения, уполномоченным должностным лицом Администрации, регистрация специалистом Администрации в Журнале выданных специальных разрешений МО, сканирование в файл в формате .pdf и направление заявителю в личный кабинет на Едином портале осуществляется в течение одного рабочего дней со дня его поступления на подписание.

132. Способом фиксации результата выполнения административной процедуры является отметка о направлении в личный кабинет на Едином портале специального разрешения, содержащего верные сведения, в Журнале выданных специальных разрешений.

Раздел 4. Формы контроля за предоставлением муниципальной услуги

Порядок осуществления текущего контроля за соблюдением и исполнением ответственными должностными лицами положений регламента и иных нормативных правовых актов, устанавливающих требования к предоставлению муниципальной услуги, а также принятием ими решений

133. Текущий контроль за соблюдением последовательности действий, определенных административными процедурами по предоставлению муниципальной услуги, и принятием решений должностными лицами и ответственными лицами, осуществляется Руководителем и должностными лицами Администрации МО, ответственными за организацию работы по предоставлению муниципальной услуги, и руководителем структурного подразделения, ответственного за предоставление муниципальной услуги (далее - контролирующие должностные лица), в МФЦ -

должностными лицами МФЦ, ответственными за организацию работы по предоставлению муниципальной услуги, и руководством МФЦ (в соответствии с должностными обязанностями) на постоянной основе, а также путем проведения плановых и внеплановых проверок по соблюдению и исполнению положений настоящего Административного регламента.

Порядок и периодичность осуществления плановых и внеплановых проверок полноты и качества предоставления муниципальной услуги, в том числе порядок и формы контроля за полнотой и качеством предоставления муниципальной услуги

134. Текущий контроль за соблюдением последовательности действий, определенных административными процедурами по предоставлению муниципальной услуги, осуществляется контролирующим должностным лицом на постоянной основе, а также путем проведения плановых и внеплановых проверок по соблюдению и исполнению положений настоящего Административного регламента.

135. Помимо текущего контроля за соблюдением сроков и административных процедур при предоставлении муниципальной услуги осуществляются внеплановые проверки качества работ по предоставлению муниципальной услуги.

Внеплановые проверки проводятся по конкретному обращению гражданина.

При проведении проверки могут рассматриваться все вопросы, связанные с предоставлением муниципальной услуги (комплексные проверки), или отдельные вопросы (тематические проверки).

Срок проведения проверки - не более 30 дней.

136. При выявлении нарушений административных процедур при предоставлении муниципальной услуги контролирующими должностными лицами принимаются меры к устранению выявленных нарушений.

137. Контроль полноты и качества предоставления муниципальной услуги включает в себя проведение проверок, выявление и установление нарушений прав заявителей, принятие решений об устранении соответствующих нарушений.

138. Проверки полноты и качества предоставления муниципальной услуги, выявление и установление нарушений прав заявителей, принятие решений об устранении соответствующих нарушений осуществляются на основании муниципального контроля.

139. Плановые проверки проводятся в ходе комплексных и тематических проверок деятельности Администрации.

140. По результатам проверок составляется справка о выявленных нарушениях, рекомендациях и сроках их устранения.

141. Решение о проведении внеплановой проверки полноты и качества предоставления муниципальной услуги принимается руководителем Администрации или МФЦ в следующих случаях:

- в связи с проверкой устранения ранее выявленных нарушений Регламента, устанавливающего требования к предоставлению муниципальной услуги;
- обращений граждан, юридических лиц и индивидуальных предпринимателей с жалобами на нарушения их прав и законных интересов действиями (бездействием) должностных лиц Администрации или МФЦ, отвечающих за предоставление муниципальной услуги.

142. По результатам проведения проверок в случае выявления нарушений прав заинтересованных лиц принимаются меры к восстановлению нарушенных прав.

Ответственность должностных лиц органа, предоставляющего муниципальные услуги, за решения и действия (бездействие), принимаемые (осуществляемые) ими в ходе предоставления муниципальной услуги

143. Должностные лица Администрации и МФЦ несут ответственность за решения и действия (бездействие), принимаемые в ходе предоставления муниципальной услуги, в соответствии с действующим законодательством и положениями должностных регламентов и инструкций.

144. Персональная ответственность должностных лиц Администрации и МФЦ закрепляется в их должностных регламентах и инструкциях в соответствии с требованиями законодательства Российской Федерации.

Положения, характеризующие требования к порядку и формам контроля за предоставлением муниципальной услуги, в том числе со стороны граждан, их объединений и организаций

145. Контроль за предоставлением муниципальной услуги осуществляется в форме контроля за соблюдением последовательности действий, определенных административными процедурами по предоставлению муниципальной услуги, и принятием решений должностными лицами путем проведения проверок соблюдения и исполнения должностными лицами и специалистами Администрации нормативных правовых актов, а также положений регламента.

146. Контроль за предоставлением муниципальной услуги со стороны граждан осуществляется путем получения информации о наличии в действиях (бездействии) ответственных должностных лиц Администрации или МФЦ, а также принимаемых ими решениях нарушений положений Административного регламента и иных нормативных правовых актов, устанавливающих требования к предоставлению муниципальной услуги.

147. Для осуществления со своей стороны контроля за предоставлением муниципальной услуги граждане, их объединения и организации имеют право направлять в Администрацию индивидуальные и коллективные обращения с предложениями, рекомендациями по совершенствованию качества и порядка предоставления муниципальной услуги, а также заявления и жалобы с сообщениями о нарушении ответственными должностными лицами, предоставляющими муниципальную услугу, требований настоящего Административного регламента, законодательных и иных нормативных правовых актов. Контроль за предоставлением муниципальной услуги со стороны граждан, их объединений и организаций осуществляется посредством открытости деятельности Администрации при предоставлении муниципальной услуги, получения полной, актуальной и достоверной информации о порядке предоставления муниципальной услуги и возможности досудебного рассмотрения обращений (жалоб) в процессе получения муниципальной услуги.

Раздел 5. Досудебный (внесудебный) порядок обжалования решений и действий (бездействия) органа, предоставляющего муниципальную услугу, его должностных лиц и специалистов, а также решений и действий (бездействия) многофункционального центра предоставления государственных и муниципальных услуг, работников многофункционального центра предоставления государственных и муниципальных услуг

Информация для заинтересованных лиц об их праве на досудебное (внесудебное) обжалование действий (бездействия) и (или) решений, осуществляемых (принятых) в ходе предоставления муниципальной услуги (далее - жалоба)

148. Заявитель вправе обжаловать решения и действия (бездействие) Администрации, принятые (осуществленные) в ходе предоставления муниципальной услуги, его должностных лиц и специалистов, а также решения и действия (бездействие) МФЦ, работников МФЦ в досудебном (внесудебном) порядке, в том числе в случаях,

предусмотренных статьей 11.1 Федерального закона «Об организации предоставления государственных и муниципальных услуг».

Заявитель, подавший жалобу, несет ответственность в соответствии с законодательством за достоверность сведений, содержащихся в представленной жалобе.

Органы местного самоуправления, организации и уполномоченные на рассмотрение жалобы лица, которым может быть направлена жалоба заявителя в досудебном (внесудебном) порядке

149. Жалоба на решения, действия (бездействие) Администрации, должностных лиц Администрации и муниципальных служащих Администрации подается по месту предоставления муниципальной услуги – в Администрацию и адресуется руководителю Администрации (лицу, его замещающему) в письменной форме на бумажном носителе, в том числе при личном приеме населения, в электронной форме, по почте или через МФЦ.

Жалоба на решения, действия (бездействие) Администрации, ее должностных лиц и муниципальных служащих также может быть направлена в Правительство Свердловской области – на имя Прокурора муниципального образования в письменной форме на бумажном носителе, в том числе при личном приеме заявителя, в электронной форме, по почте или через МФЦ.

150. В случае обжалования решений и действий (бездействия) МФЦ, специалиста МФЦ жалоба подается для рассмотрения в МФЦ в письменной форме на бумажном носителе, в том числе при личном приеме заявителя, в электронной форме или по почте.

Жалобу на решения и действия (бездействие) МФЦ, его руководителя также возможно подать в Департамент информатизации и связи Свердловской области (далее – учредитель МФЦ) в письменной форме на бумажном носителе, в том числе при личном приеме заявителя, в электронной форме, по почте или через МФЦ.

Способы информирования заявителей о порядке подачи и рассмотрения жалобы, в том числе с использованием Единого портала

151. Администрация, МФЦ, а также учредитель МФЦ обеспечивают:

1) информирование заявителей о порядке обжалования решений и действий (бездействия) Администрации, ее должностных лиц и муниципальных служащих, решений и действий (бездействия) МФЦ, его должностных лиц и работников посредством размещения информации:

- на стендах в местах предоставления муниципальных услуг;
- на официальных сайтах Администрации (обуховское.рф), МФЦ (<http://mfc66.ru/>) и учредителя МФЦ (<http://dis.midural.ru/>);
- на Едином портале в разделе «Дополнительная информация» муниципальной услуги;

2) консультирование заявителей о порядке обжалования решений и действий (бездействия) Администрации, ее должностных лиц и муниципальных служащих, решений и действий (бездействия) МФЦ, его должностных лиц и работников, в том числе по телефону, электронной почте, при личном приеме.

Перечень нормативных правовых актов, регулирующих порядок досудебного (внесудебного) обжалования решений и действий (бездействия) органа, предоставляющего муниципальную услугу, его должностных лиц и муниципальных служащих, а также решений и действий (бездействия) многофункционального центра предоставления государственных и муниципальных услуг, работников многофункционального центра предоставления государственных и муниципальных услуг

152. Порядок досудебного (внесудебного) обжалования решений и действий (бездействия) Администрации, ее должностных лиц и муниципальных служащих, решений и действий (бездействия) МФЦ, его должностных лиц и работников регулируется:

1) статьями 11.1-11.3 Федерального закона «Об организации предоставления государственных и муниципальных услуг»;

2) постановлением Правительства Свердловской области от 22.11.2018 № 828-ПП «Об утверждении Положения об особенностях подачи и рассмотрения жалоб на решения и действия (бездействие) исполнительных органов государственной власти Свердловской области, предоставляющих государственные услуги, их должностных лиц, государственных гражданских служащих исполнительных органов государственной власти Свердловской области, предоставляющих государственные услуги, а также на решения и действия (бездействие) МФЦ и его работников»;

153. Полная информация о порядке подачи и рассмотрения жалобы на решения и действия (бездействие) Администрации, ее должностных лиц и муниципальных служащих, решений и действий (бездействия) МФЦ, его должностных лиц и работников размещена на Едином портале в разделе «Дополнительная информация» муниципальной услуги по адресу: <https://www.gosuslugi.ru/137697/1/info>.

СВЕДЕНИЯ
об уполномоченных органах, имеющих право на выдачу специального разрешения
на движение по автомобильным дорогам местного значения МО тяжеловесного и (или)
крупногабаритного транспортного средства

№ пп	Наименование органа	Место нахождения	Почтовый адрес	Номера телефонов для справок	Адреса электронной почты, сайта, интернет сервиса
1	Администрация Обуховского сельского поселения Камышловского муниципального района Свердловской области	Свердловская область, Камышловский район, с. Обуховское, ул. Мира, д. 114а	624852, Свердловская область, Камышловский район, с. Обуховское ул. Мира, д. 114а	Телефон; 7 (34375) 32- 8-85	Адрес официального сайта Администрации: обуховское.рф Адрес электронной почты Администрации: admobuh@yandex.ru

Образец

Реквизиты заявителя
(наименование, адрес (местонахождение) -
для юридических лиц, фамилия, имя,
отчество (при наличии), адрес места
жительства - для физических лиц и
индивидуальных предпринимателей)

Исх. от _____ № _____
поступило в _____
(наименование уполномоченного органа)

дата _____ № _____

ЗАЯВЛЕНИЕ
на получение специального разрешения на движение
по автомобильным дорогам тяжеловесного и (или)
крупногабаритного транспортного средства

Наименование - для юридических лиц; фамилия, имя, отчество (при наличии), данные документа, удостоверяющего личность - для физических лиц и индивидуальных предпринимателей, адрес, телефон и адрес электронной почты (при наличии) владельца транспортного средства			
ИНН, ОГРН/ОГРИП владельца транспортного средства			
Маршрут движения			
Вид перевозки (межрегиональная, местная)			
На срок	с		по
На количество поездок			
Характеристика груза (при наличии груза):		Делимый	да нет
Наименование * ¹		Габариты (м)	Масса (т)
Длина свеса (м) (при наличии)			
Транспортное средство (автопоезд) (марка и модель транспортного средства (тягача, прицепа (полуприцепа), государственный регистрационный знак транспортного средства (тягача, прицепа (полуприцепа))			
Параметры транспортного средства (автопоезда)			
Масса транспортного средства (автопоезда) без груза/с грузом (т)		Масса тягача (т)	Масса прицепа (полуприцепа) (т)
Расстояния между осями (м)			
Нагрузки на оси (т)			
Габариты транспортного средства (автопоезда):			

¹ Указывается полное наименование груза, основные характеристики: марка, модель, описание индивидуальной и транспортной тары (способ крепления).»;

Длина (м)	Ширина (м)	Высота (м)	Минимальный радиус поворота с грузом (м)
Необходимость автомобиля сопровождения (прикрытия)			
Предполагаемая максимальная скорость движения транспортного средства (автопоезда) (км/час)			
Банковские реквизиты			
Оплату гарантируем			
(должность)	(подпись)	(фамилия, имя, отчество (при наличии))	

**СХЕМА ТЯЖЕЛОВЕСНОГО И (ИЛИ) КРУПНОГАБАРИТНОГО ТРАНСПОРТНОГО СРЕДСТВА (АВТОПОЕЗДА) С УКАЗАНИЕМ
РАЗМЕЩЕНИЯ ГРУЗА (при его наличии)**

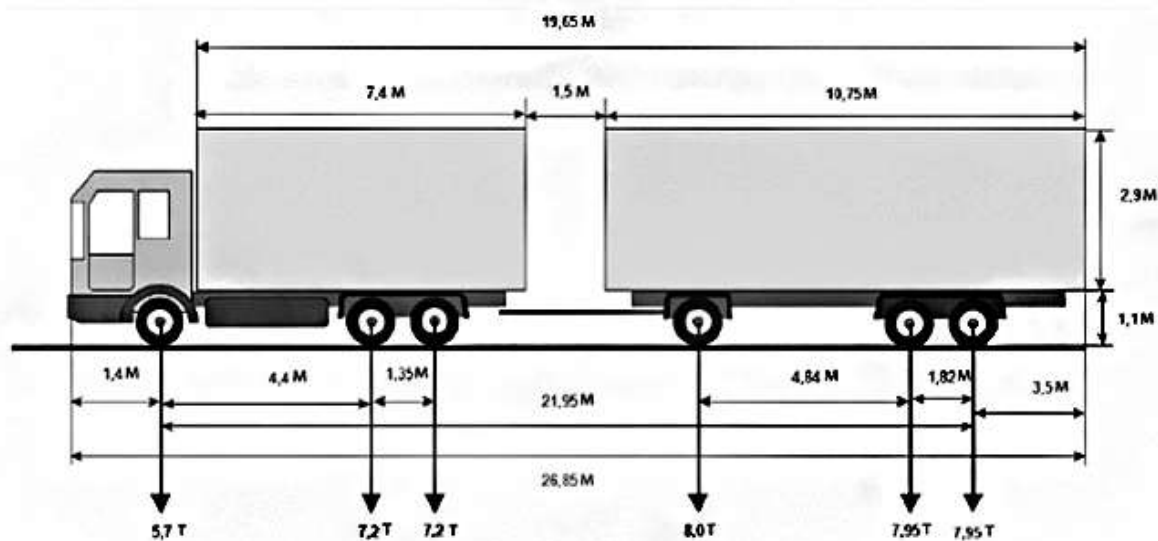
ОБРАЗЕЦ

СХЕМА

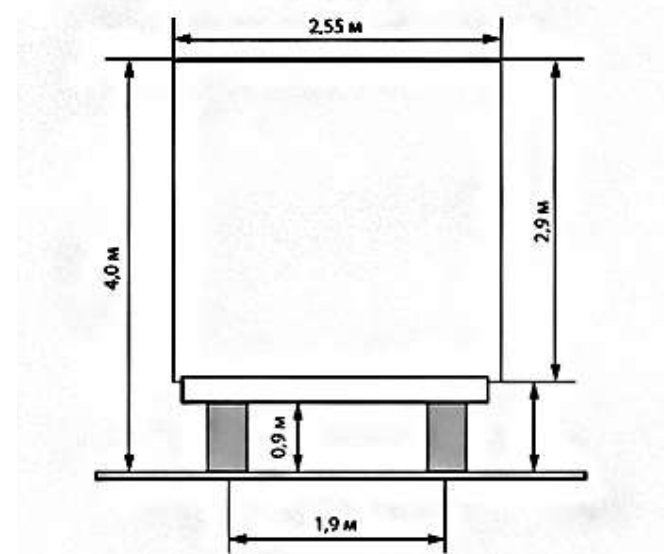
Тяжеловесного и (или) крупногабаритного автопоезда

Приложение к заявлению № ____ от _____

Вид сбоку:



Вид сзади:



(должность, фамилия, заявителя)

(подпись заявителя)

М.П.

Внимание! Сведения, указанные в настоящем образце, требуют уточнения на момент представления заявления на получение специального разрешения

Образец *

перевода денежных средств”

Поступ. в банк плат. _____ Списано со сч. плат. _____

ПЛАТЕЖНОЕ ПОРУЧЕНИЕ №

_____ Дата _____ Вид платежа _____

Сумма прописью			Сумма	1600,00	
ИНН	КПП		Сч. №		
Плательщик			БИК		
Банк плательщика			Сч. №		
Банк получателя			БИК		
ИНН			Сч. №		
КПП			Вид оп.	Срок плат.	
Получатель			Наз. пл.	Очер. плат.	
			Код	Рез. поле	

Назначение платежа
Уплата госпошлины за выдачу спец.разрешения на движение по автодорогам транспорт. средства, осуществляющего перевозку тяжеловесных и (или) крупногабаритных грузов. НДС не облагается.

Подписи _____ Отметки банка _____

М.П. _____

* Перед заполнением расчётных документов рекомендуется уточнить реквизиты Администрации.

Журнал
регистрации заявлений Администрации МО

№ п/п	Дата регистрации заявления	Регистрационный номер заявления	Дата заявления	Исходящий номер заявления	Наименование, адрес и телефон владельца транспортного средства	Транспортное средство (автопоезд) (марка и модель транспортного средства (тягача, прицепа (полуприцепа)), государственный регистрационный знак транспортного средства (тягача, прицепа (полуприцепа))	Срок перевозки, указанный заявителем	Количество поездок	Регистрационный номер Единого портала либо МФЦ и дата регистрации (при наличии)
	2	3	4	5	6	7	8	9	10
Маршрут движения, указанный заявителем					№ и дата спецразрешения	Срок действия спецразрешения	№ и дата отказа (при наличии)		
11					12	13	14		

Журнал
выданных специальных разрешений Администрации МО

№ пп	№ специального разрешения	Дата выдачи специального разрешения	Срок действия специального разрешения	Маршрут движения тяжеловесного и (или) крупногабаритного транспортного средства	Сведения о владельце транспортного средства: Наименование, организационно-правовая форма, адрес (местонахождение) юридического лица - для юридического лица; фамилия, имя, отчество, данные документа, удостоверяющего личность, адрес места жительства - для индивидуального предпринимателя и физических лиц	Подпись лица, получившего специальное разрешение* ²
1	2	3	4	5	6	7

² Подпись представителя организации, обеспечивающей доставку документов в МФЦ, при получении специального разрешения ставится в гр. 7

Бланк Администрации

Приложение № 7
К Административному регламенту

Образец

(наименование и адрес владельца автомобильной дороги)

№ _____
На № _____ от _____

ЗАПРОС
на согласование маршрута тяжеловесного и (или) крупногабаритного
транспортного средства

Согласовываемый маршрут движения (участок маршрута): _____

Наименование и адрес владельца транспортного средства:

Вид перевозки: _____ Количество поездок: _____

Предполагаемый срок поездок: с _____ по _____

Характеристика груза:

Наименование груза: _____

Габариты груза (ДхШхВ), (м): _____ Масса груза: _____

Параметры транспортного средства (автопоезда):

Марка и модель ТС _____, гос. рег. знак _____

Марка и модель прицепа (полуприцепа) _____, гос. рег. знак _____

Расстояние между осями, (м): _____

Нагрузки на оси, (т): _____

Количество осей ТС _____ . Полная масса с грузом, (т): _____

Масса порожнего ТС (тягача),(т): ____ . Масса порожнего прицепа (полуприцепа),(т): ____ .

Габариты ТС (автопоезда): длина, (м) _____ ширина, (м) _____ высота, (м) _____

Радиус поворота с грузом, (м): ____ . Предполагаемая скорость движения, км/час: ____ .

Необходимость сопровождения (прикрытия): _____

Результат согласования маршрута прошу направить в адрес _____ по адресу: _____ . Тел./факс 8 (343) _____ .

E-mail: _____@.ru Глава Администрации - _____

Пунктом 18 Порядка выдачи специального разрешения на движение по автомобильным дорогам тяжеловесного и (или) крупногабаритного транспортного средства, утвержденного приказом Минтранса России от 05.06.2019 № 167, срок согласования маршрута установлен четыре рабочих дня с даты поступления от уполномоченного органа запроса. Статьей 5.63.1. Кодекса Российской Федерации об административных правонарушениях установлена ответственность должностных лиц за нарушение установленных сроков согласования либо необоснованный отказ в согласовании маршрутов тяжеловесного и (или) крупногабаритного транспортного средства.

(должность уполномоченного лица
Администрации)

(подпись)

(инициалы, фамилия)

Исполнитель:

Тел. исполнителя:

Внимание!
Сведения, указанные в настоящей форме, требуют уточнения на момент представления заявления на получение специального разрешения

Приложение № 8
К Административному регламенту

Образец

Извещение № _____

на оплату возмещения вреда, причиняемого тяжеловесными транспортными средствами. Код бюджетной классификации _____

(вид сбора)

г. _____

Плательщик _____

Адрес: _____

Р/с № _____ в _____

ИНН _____ БИК: _____ к/с № _____

КПП _____

Код по ОКОНХ: _____ Код по ОКПО: _____ Телефон: _____

Получатель _____

Р/с № _____ в _____

ИНН _____ БИК: _____ к/с № _____

КПП _____

ОКАТО: _____ Код по ОКПО: _____ Телефон: _____

Итого к оплате:

--

(сумма прописью)

Администрация _____

М.П. _____

Образец

СПЕЦИАЛЬНОЕ РАЗРЕШЕНИЕ №
на движение по автомобильным дорогам тяжеловесного
и (или) крупногабаритного транспортного средства

(лицевая сторона)

Вид перевозки (межрегиональная, местная)			
Год			
Разрешено выполнить		Поездок в период с	по
По маршруту			
Транспортное средство (автопоезд) (марка и модель транспортного средства (тягача, прицепа (полуприцепа), государственный регистрационный номер транспортного средства (тягача, прицепа (полуприцепа))			
Наименование - для юридических лиц, фамилия, имя, отчество (при наличии) - для физических лиц и индивидуальных предпринимателей, адрес и телефон владельца транспортного средства			
Характеристика груза (при наличии груза) (полное наименование, марка, модель, габариты, масса)			
Параметры транспортного средства (автопоезда)			
Масса транспортного средства (автопоезда) без груза/с грузом (т)		Масса тягача (т)	Масса прицепа (полуприцепа) (т)
Расстояния между осями (м)			
Нагрузки на оси (т)			
Габариты транспортного средства (автопоезда)	Длина (м)	Ширина (м)	Высота (м)
Разрешение выдано (наименование уполномоченного органа)			
(должность)	(подпись)	(Фамилия, имя, отчество (при наличии))	
« _____ » _____ 20____ г.		М.П. (при наличии)	

(оборотная сторона)

Вид сопровождения	
Особые условия движения ³	
Владельцы автомобильных дорог, сооружений, инженерных коммуникаций, подразделение Госавтоинспекции и другие организации, согласовавшие перевозку (указывается наименование согласующей организации, исходящий номер и дата согласования, для Госавтоинспекции печать и фамилия, имя, отчество должностного лица с личной подписью)	
А. С нормативными требованиями настоящего специального разрешения, а также в области дорожного движения ознакомлен	
Водитель(и) транспортного средства	
	(Фамилия, имя, отчество (при наличии), подпись)
Б. Транспортное средство с грузом/без груза соответствует нормативным требованиям в области дорожного движения и параметрам, указанным в настоящем специальном разрешении	
Подпись владельца транспортного средства	Фамилия, имя, отчество (при наличии)
« ____ » _____ 20__ г.	М.П. (при наличии)
Отметки владельца транспортного средства о поездке (поездках) транспортного средства (указывается дата и время начала каждой поездки, заверяется печатью (при наличии) организации и подписью ответственного лица)	
Отметки грузоотправителя об отгрузке груза (указывается дата и время отгрузки, реквизиты грузоотправителя (наименование, юридический адрес), заверяется печатью (при наличии) организации и подписью ответственного лица)	
(без отметок настоящее специальное разрешение недействительно)	
Отметки контролирующих органов (указывается, в том числе дата, время и место осуществления контроля)	

³ Определяются уполномоченным органом, владельцами автомобильных дорог, Госавтоинспекцией

Бланк Администрации

Приложение № 10
К Административному регламенту

Образец

(указать полное наименование организации)

№ _____
На № _____ от _____

Извещение

об отказе в выдаче специального разрешения на движение по автомобильным дорогам регионального или межмуниципального значения Свердловской области тяжеловесного и (или) крупногабаритного транспортного средства

На основании проведенной проверки полноты и достоверности сведений, представленных _____,
(наименование заявителя)

проверки технической возможности проезда тяжеловесного и (или) крупногабаритного транспортного средства по заявленному маршруту (либо неоплаты заявителем компенсации ущерба, наносимого тяжеловесным транспортным средством, либо отказа владельца автомобильной дороги _____ в согласовании маршрута тяжеловесного и (или) крупногабаритного транспортного средства) Администрация МО, руководствуясь подпунктом __ п. __ Порядка выдачи специального разрешения на движение по автомобильным дорогам транспортного средства, осуществляющего перевозки тяжеловесных и (или) крупногабаритных грузов, утвержденного Приказом Министерства транспорта Российской Федерации от 5 июня 2019 года № 167, принимает решение об отказе в выдаче специального разрешения на движение по автомобильным дорогам регионального значения транспортного средства, осуществляющего перевозки тяжеловесных и (или) крупногабаритных грузов по Вашему (Вашим) заявлению (заявлениям) от ____ № ____ по следующей (следующим) причине (причинам):

1. _____
2. _____

Приложение: (при необходимости)

(должность уполномоченного лица Администрации)

(подпись)

(инициалы, фамилия)

Исполнитель

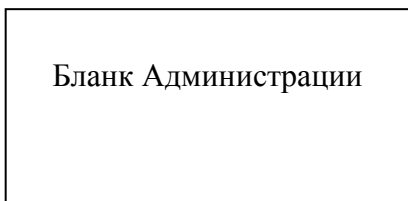
Ведомость
приёма-передачи документов
от Администрации МО в МФЦ

В соответствии с соглашением о взаимодействии при предоставлении муниципальных услуг Администрация направляет для выдачи заявителям результаты предоставления муниципальной услуги по выдаче специального разрешения на движение по автомобильным дорогам местного значения МО тяжеловесного и (или) крупногабаритного транспортного средства:

№	Наименование документа, комплекта документов, регистрационный номер и дата	Фамилия и инициалы либо наименование заявителя	Количество листов	Регистрационный номер и дата регистрации МФЦ
1	2	3	4	5

Выдал _____ / _____
« _____ » _____ 20 ____ г.

Получил _____ / _____
« _____ » _____ 20 ____ г.



№ _____
На № _____ от _____

Извещение

об отказе в регистрации заявления на выдачу специального разрешения на движение по автомобильным дорогам регионального значения тяжеловесного и (или) крупногабаритного транспортного средства

На основании проведенной проверки заявления на выдачу специального разрешения на движение по автомобильным дорогам регионального значения тяжеловесного и (или) крупногабаритного транспортного средства и прилагаемых документов, представленных, _____
(наименование заявителя)

Администрация, руководствуясь подпунктом __ пункта __ Порядка выдачи специального разрешения на движение по автомобильным дорогам транспортного средства, осуществляющего перевозки тяжеловесных и (или) крупногабаритных грузов, утвержденного Приказом Министерства транспорта Российской Федерации от 5 июня 2019 года № 167, принимает решение об отказе в регистрации заявления на выдачу специального разрешения на движение по автомобильным дорогам регионального значения тяжеловесного и (или) крупногабаритного транспортного средства по Вашему заявлению от _____ № ____ по следующей причине (следующим причинам): _____

(указать причину (причины) отказа в регистрации)

Приложение: (при необходимости)

(должность уполномоченного лица Администрации)

(подпись)

(инициалы, фамилия)

Исполнитель
Телефон исполнителя

Примечание: В соответствии с подпунктом «г» части второй пункта 40 Административного регламента оформляется при подаче заявления через МФЦ.

_____ (наименование органа, предоставляющего услугу)

_____ (фамилия, имя, отчество заявителя или представителя)

_____ (полное или сокращенное наименование юридического лица)

ИНН _____

_____ (адрес места жительства, места нахождения)

_____ (наименование документа, удостоверяющего личность)

серия _____ № _____,

_____ (наименование органа, выдавшего документ)

_____ (дата выдачи)

_____ (наименование и реквизиты документа подтверждающего полномочия)

_____ (контактный телефон)

ЗАЯВЛЕНИЕ

Прошу исправить техническую ошибку, допущенную в

Внесена запись: _____

Правильная запись: _____

Примечание:

Прилагаемые документы:

1. _____
2. _____
3. _____
4. _____
5. _____

_____/_____/_____
(подпись) (фамилия, инициалы)

«__» _____ 202__ г.